

GAMME	CODE	MODÈLE	FONCTION
<b>MI - 70</b>	<b>MAMCOOO2930</b>	<b>PE78EI8V</b>	<b>Marmites</b>

ARTICLE

**Marmite électrique à chauffage indirect 80 lt. avec soupape de décharge**



GAMME	CODE	MODÈLE	FONCTION
MI - 70	MAMCOOO2930	PE78EI8V	Marmites

## ARTICLE

**Marmite électrique à chauffage indirect 80 lt. avec soupape de décharge****DONNÉES TECHNIQUES**

LARGEUR (mm):	800		
PROFONDEUR (mm):	750		
HAUTEUR (mm):	900		
POIDS (Kg):	100		
VOLUME (m <sup>3</sup> ):	0.8		
PUISSANCE ÉLECTRIQUE (kW):	16.4		
TENSION (V):	VAC400-3N		
N. ZONES DE CUISSON:	1		
DÉTAILS ZONE DE CUISSON:	1x 16,4 kW		
DIM. CUVES (mm):	Ø 500 mm		
N. CUVES:	1	CAPACITE' (L):	80
DEGRÉ IP:	IPX5		

**DESCRIPTION**

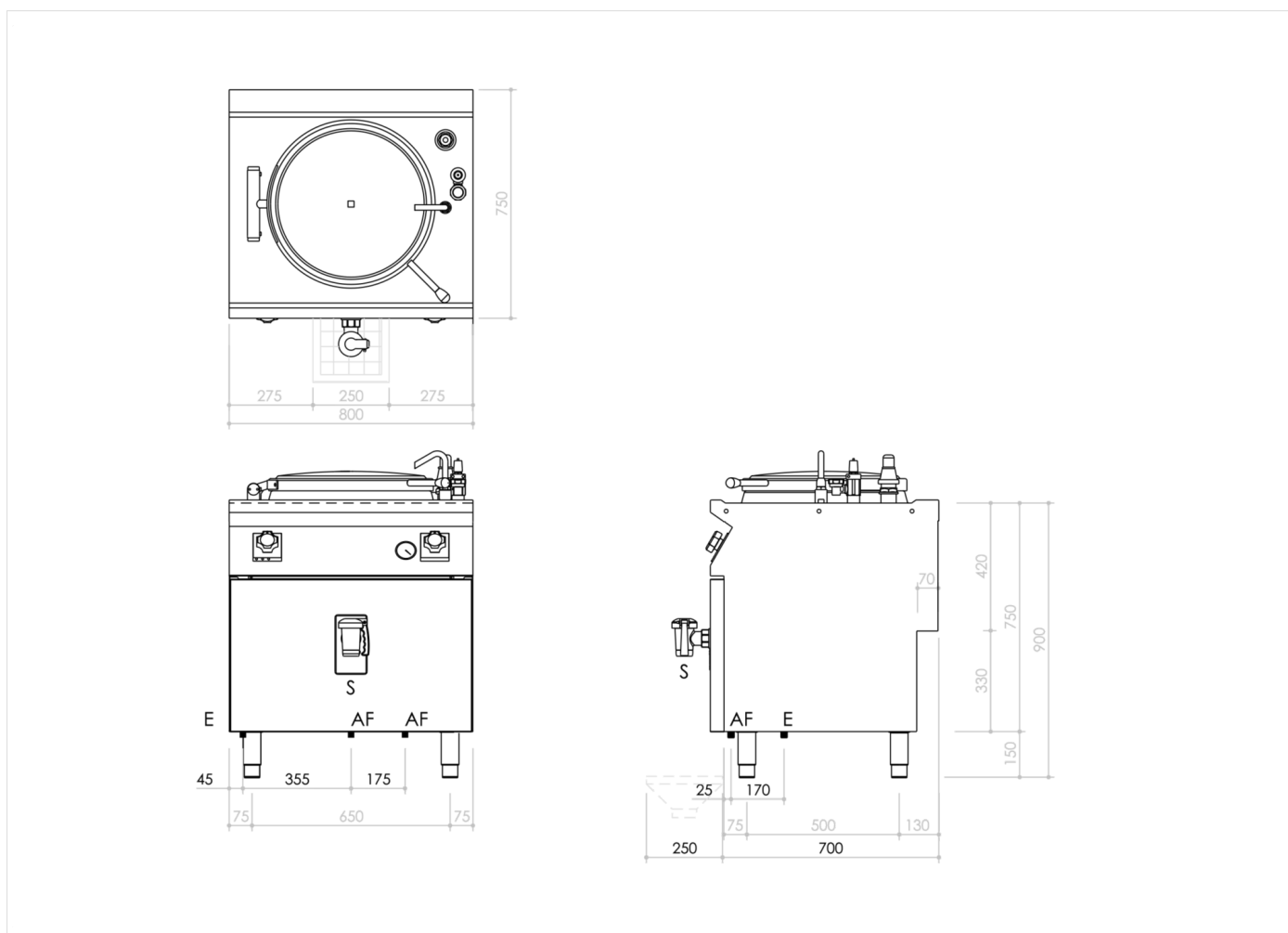
Marmite à chauffage indirect électrique, réalisée en acier inox AISI 304. Plan embouti, épaisseur 20/10, avec bord avant anti-débordement, conçu pour la jonction d'extrémité avec joint hermétique fourni. Fond du récipient en acier inox AISI 316L poli, parois en inox AISI 304. Panneaux isolants forte épaisseur pour l'isolation thermique du récipient. Diamètre du récipient 500 mm, capacité 80 l. Remplissage eau par électrovanne enclenchée par sélecteur, distributeur fixe sur le plan. Vidage par robinet de sécurité 1/2 avec poignée en matériau athermique. Couvercle ouverture 90°, avec poignée à préhension frontale. Chauffage indirect par vapeur à basse pression générée par l'eau contenue dans la chemise du récipient : la conduction est assistée par un manomètre, une soupape de sécurité et une soupape de compensation. Système de contrôle avec voyant de signalisation dès que la chemise est vide. Le chauffage se réenclenche dès que le niveau est rétabli. Chauffage indirect avec résistances blindées à l'intérieur de la chemise. Manette de contrôle du chauffage dont la forme protège contre les infiltrations d'eau, équipée de lampe témoin intégrée signalant immédiatement le chauffage et le fonctionnement correct de l'appareil. Température contrôlée par régulateur d'énergie. Modèle avec thermostat de sécurité avec bouton de réarmement accessible à l'opérateur. Indice de protection contre l'eau IPX5. Appareil doté de pieds réglables en hauteur en acier inox.



GAMME	CODE	MODÈLE	FONCTION
MI - 70	MAMCOOO2930	PE78EI8V	Marmites

ARTICLE

**Marmite électrique à chauffage indirect 80 lt. avec soupape de décharge**



**DONNÉES TECHNIQUES D'INSTALLATION**

(E) Raccordement électrique:	VAC400-3N 50/60Hz
(AF) Arrivée d'eau froide:	Ø1/2- H=100mm.

