

GAMMA

**Preparazione Standard**

CODICE

**MA888O5OIO**

MODELLO

**ELNI426**

FUNZIONE

**Lavatoi - 700**

OGGETTO

**LAVATOIO A 2 VASCHE IN ACCIAIO INOX AISI 304**



GAMMA	CODICE	MODELLO	FUNZIONE
<b>Preparazione Standard</b>	<b>MA888O5O1O</b>	<b>ELNI426</b>	<b>Lavatoi - 700</b>

OGGETTO

**LAVATOIO A 2 VASCHE IN ACCIAIO INOX AISI 304**



**DATI TECNICI**

LARGHEZZA (mm): **1400**

PROFONDITA' (mm): **700**

ALTEZZA (mm): **850**

PESO (Kg):

VOLUME (m<sup>3</sup>):

**DESCRIZIONE**

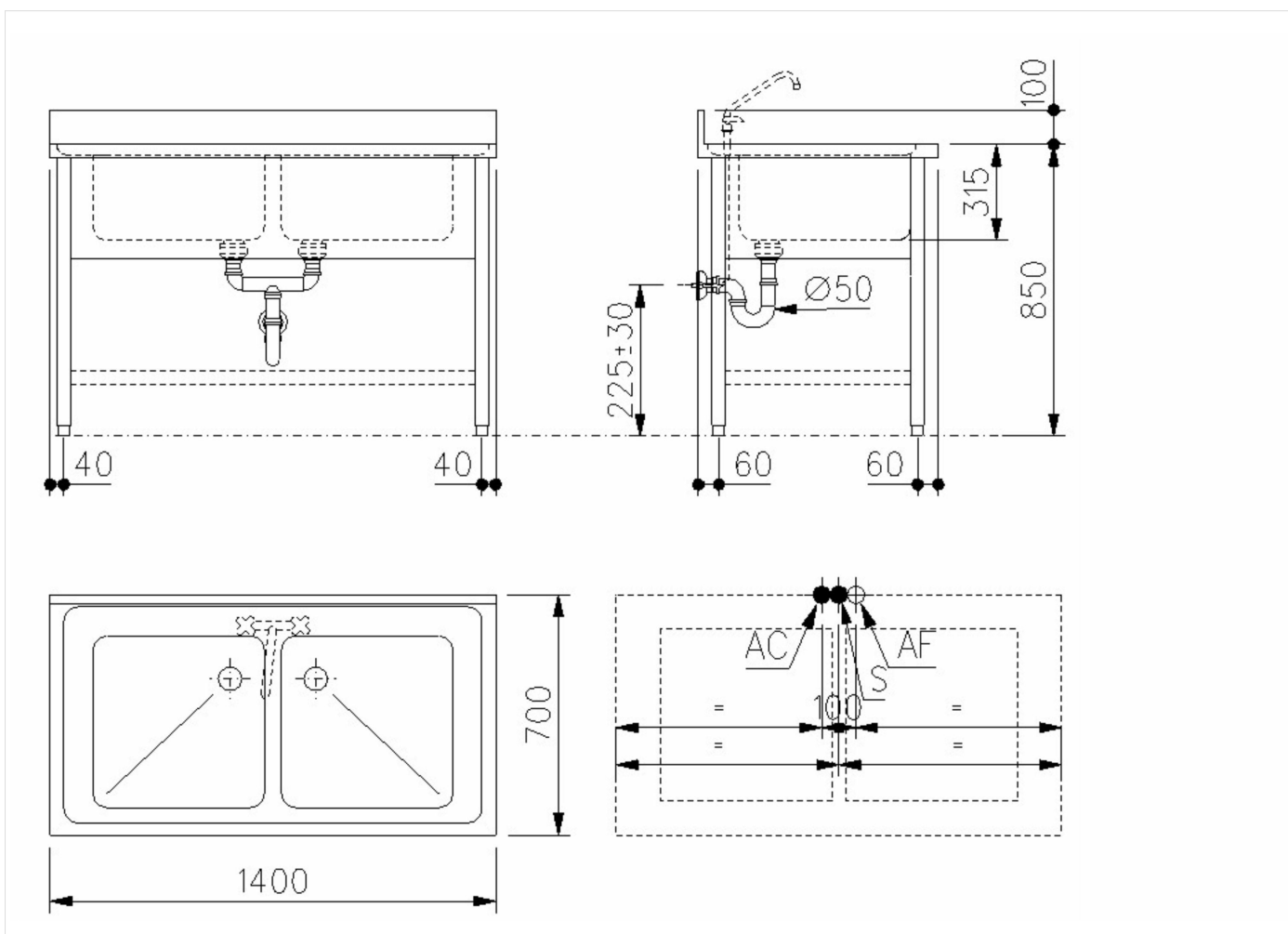
Lavatoio con 2 vasche da mm 600x500x315h. Costruito in acciaio inox. Piano di lavoro di altezza 40 mm, in acciaio inox, spessore piano 1 mm, con bordo perimetrale per il contenimento dell'acqua. Alzatina posteriore integrata da 100 mm. con raggio di 5 mm. Pannellatura sui lati della vasca. Gambe a sezione quadrata 40x40 mm. su piedini regolabili in altezza. Dotato di piletta e troppo pieno.



GAMMA	CODICE	MODELLO	FUNZIONE
Preparazione Standard	MA888O5OIO	ELNI426	Lavatoi - 700

OGGETTO

LAVATOIO A 2 VASCHE IN ACCIAIO INOX AISI 304



DATI TECNICI DI INSTALLAZIONE

