

GAMMA

Preparazione Standard

CODICE

MA88827OIO

MODELLO

ELN2426DS

FUNZIONE

Lavatoi - 700

OGGETTO

LAVATOIO A 2 VASCHE CON GOCCIOLATOIO DX/SX IN ACCIAIO INOX AISI 304



GAMMA	CODICE	MODELLO	FUNZIONE
Preparazione Standard	MA88827OIO	ELN2426DS	Lavatoi - 700

OGGETTO

LAVATOIO A 2 VASCHE CON GOCCIOLATOIO DX/SX IN ACCIAIO INOX AISI 304



DATI TECNICI

LARGHEZZA (mm):	2400
PROFONDITA' (mm):	700
ALTEZZA (mm):	850
PESO (Kg):	
VOLUME (m ³):	

DESCRIZIONE

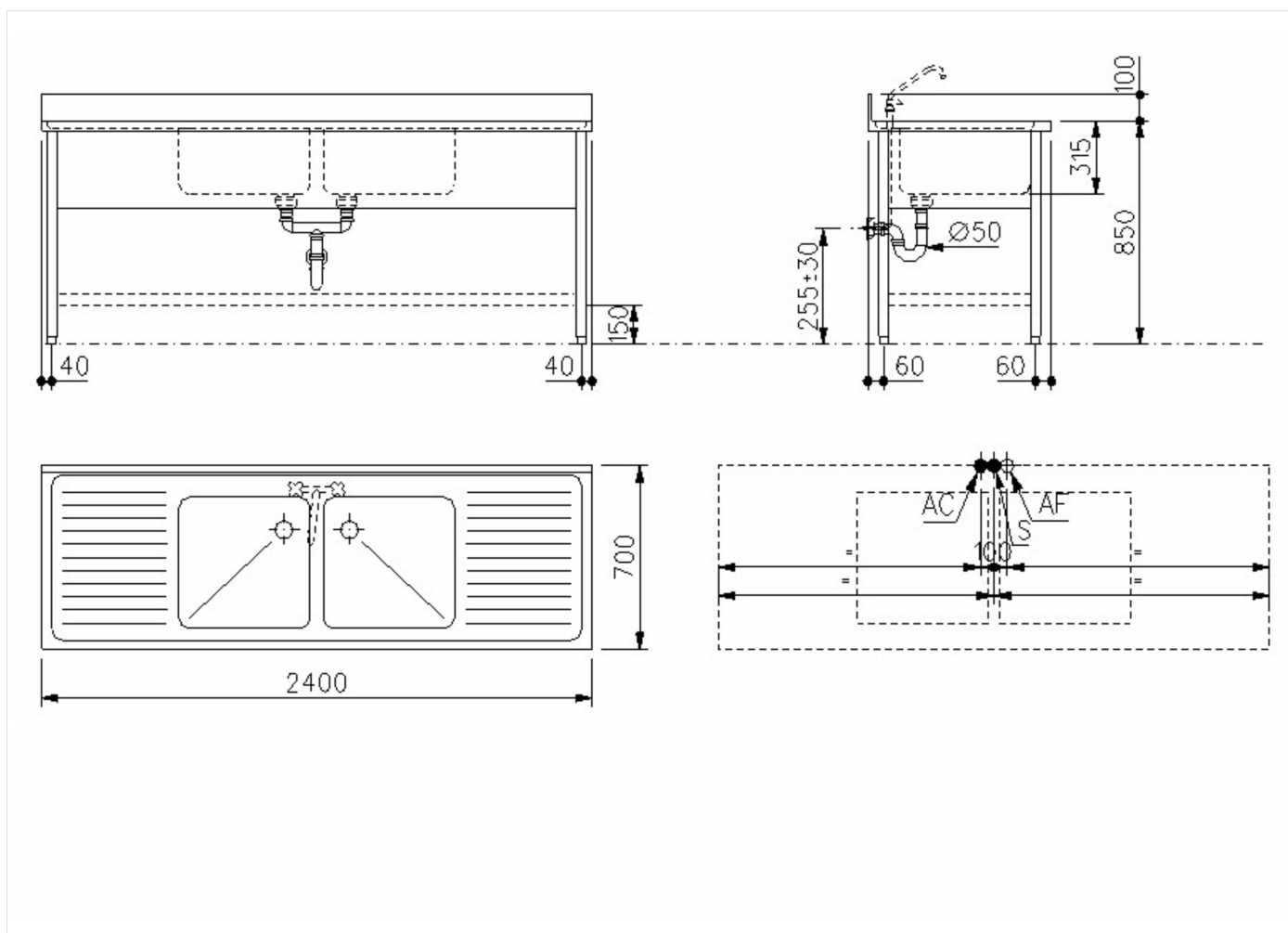
Lavatoio con 2 vasche da mm 600x500x315h. Costruito in acciaio inox. Piano di lavoro di altezza 40 mm, in acciaio inox, spessore piano 1 mm, con bordo perimetrale per il contenimento dell'acqua. Alzatina posteriore integrata da 100 mm. con raggio di 5 mm. Pannellatura sui lati della vasca. Gambe a sezione quadrata 40x40 mm. su piedini regolabili in altezza. Dotato di piletta e troppo pieno. Vasche con gocciolatoio dx/sx.



GAMMA	CODICE	MODELLO	FUNZIONE
Preparazione Standard	MA88827OIO	ELN2426DS	Lavatoi - 700

OGGETTO

LAVATOIO A 2 VASCHE CON GOCCIOLATOIO DX/SX IN ACCIAIO INOX AISI 304



DATI TECNICI DI INSTALLAZIONE

