

GAMA	CÓDIGO	MODELO	FUNCIÓN
MO - 70	CRI500950	NEFT78GLCVG	Fry Top

PRODUCTO

**Fry-top a gas con placa lisa cromada montado sobre mueble abierto**



GAMA	CÓDIGO	MODELO	FUNCIÓN
MO - 70	CRI500950	NEFT78GLCVG	Fry Top

PRODUCTO

**Fry-top a gas con placa lisa cromada montado sobre mueble abierto**

DETALLES



GAMA	CÓDIGO	MODELO	FUNCIÓN
MO - 70	CR1500950	NEFT78GLCVG	Fry Top

PRODUCTO

**Fry-top a gas con placa lisa cromada montado sobre mueble abierto**



**DETALLES TÉCNICOS**

ANCHO (mm):	<b>800</b>
PROFUNDIDAD (mm):	<b>700</b>
ALTURA (mm):	<b>870</b>
PESO (Kg):	<b>87</b>
VOLUMEN (m <sup>3</sup> ):	<b>0.8</b>
POTENCIA GAS (kW):	<b>12.5</b>
DIM. INTERNAS BASE (mm):	<b>760x560x340(h)</b>
N. ZONAS DE COCCIÓN:	<b>2</b>
DIM. ZONAS DE COCCIÓN (mm):	<b>796x555mm</b>
ESPECIFICACIONES DEL PRODUCTO:	<b>Placa lisa cromada</b>
RANGO TEMPERATURA (°C):	<b>0-350 °C</b>

**DESCRIPCIÓN**

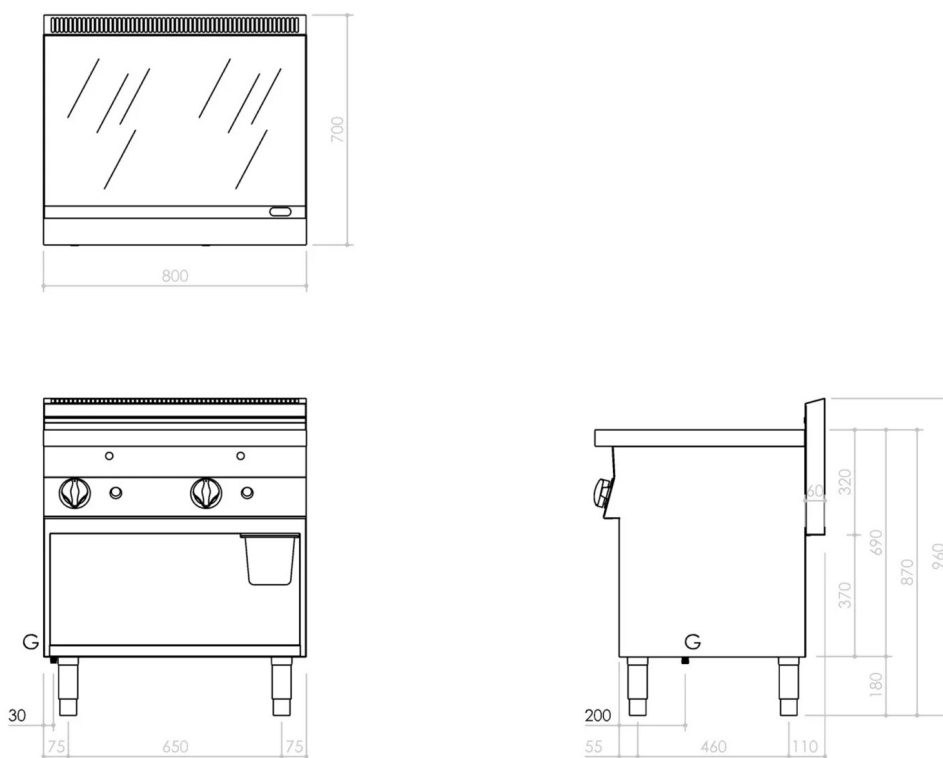
Fry-top de gas sobre mueble abierto con plancha lisa cromada, fabricado en acero inoxidable. Equipado con protección contra salpicaduras en tres lados y canal frontal con cajón extraíble para recogida de grasas. Dos zonas de cocción independientes. Calefacción por quemadores de acero con quemador piloto y termopar de seguridad. Suministro de gas controlado mediante llave con válvula. Superficie de cocción 79,6x55,5 cm. Espátula incluida. Mueble fabricado en acero inoxidable. Patas regulables en altura en acero inoxidable.



GAMA	CÓDIGO	MODELO	FUNCIÓN
MO - 70	CRI500950	NEFT78GLCVG	Fry Top

PRODUCTO

**Fry-top a gas con placa lisa cromada montado sobre mueble abierto**



**DETALLES TÉCNICOS DE INSTALACIÓN**

(G) Llegada Gas:  $\text{Ø}1/2''$

