

GAMMA	CODICE	MODELLO	FUNZIONE
MO - 70	CRI307360	NEFT78GMIVG	Frytop

PRODOTTO

Fry-top a gas, piastra 1/3 rigata 2/3 liscia in acciaio inox AISI 430 su vano a giorno

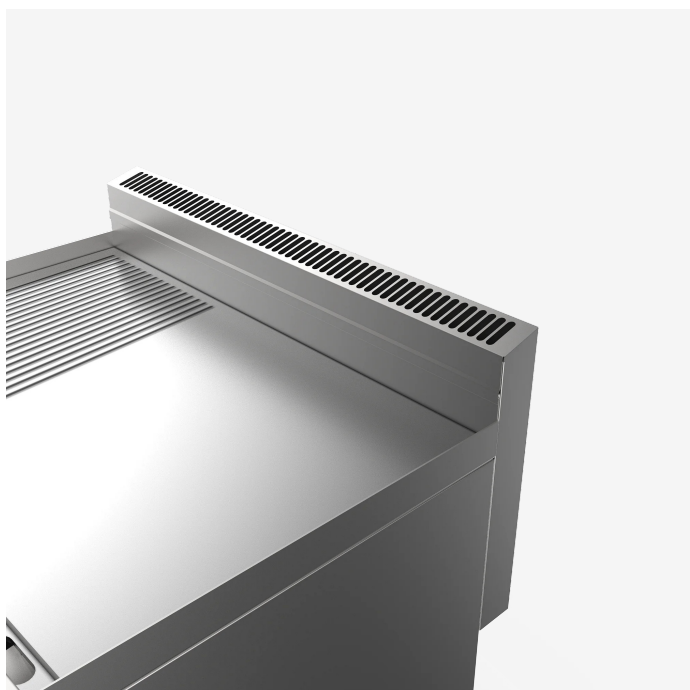
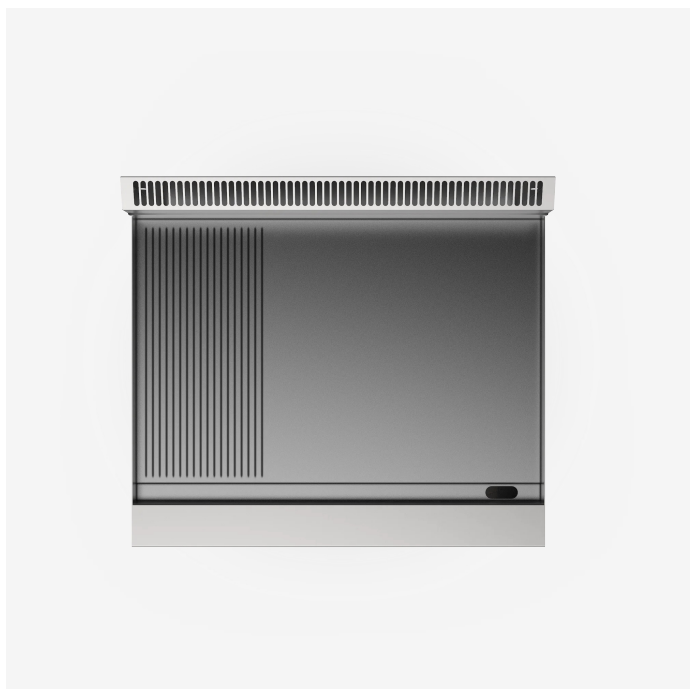


GAMMA	CODICE	MODELLO	FUNZIONE
MO - 70	CRI307360	NEFT78GMIVG	Frytop

PRODOTTO

Fry-top a gas, piastra 1/3 rigata 2/3 liscia in acciaio inox AISI 430 su vano a giorno

DETTAGLI



GAMMA	CODICE	MODELLO	FUNZIONE
MO - 70	CRI307360	NEFT78GMIVG	Frytop

PRODOTTO

Fry-top a gas, piastra 1/3 rigata 2/3 liscia in acciaio inox AISI 430 su vano a giorno



DATI TECNICI

LARGHEZZA (mm):	800
PROFONDITA' (mm):	700
ALTEZZA (mm):	870
PESO (Kg):	95
VOLUME (m ³):	0.8
POTENZA GAS (kW):	12.5
DIM. INTERNE BASE (mm):	760x560x340(h)
N° ZONE COTTURA:	2
DIM. ZONE COTTURA (mm):	796x555mm
SPECIFICHE DEL MODELLO:	Piastra 2/3 liscia e 1/3 rigata AISI 430
RANGE T (°C):	0-350 °C

DESCRIZIONE

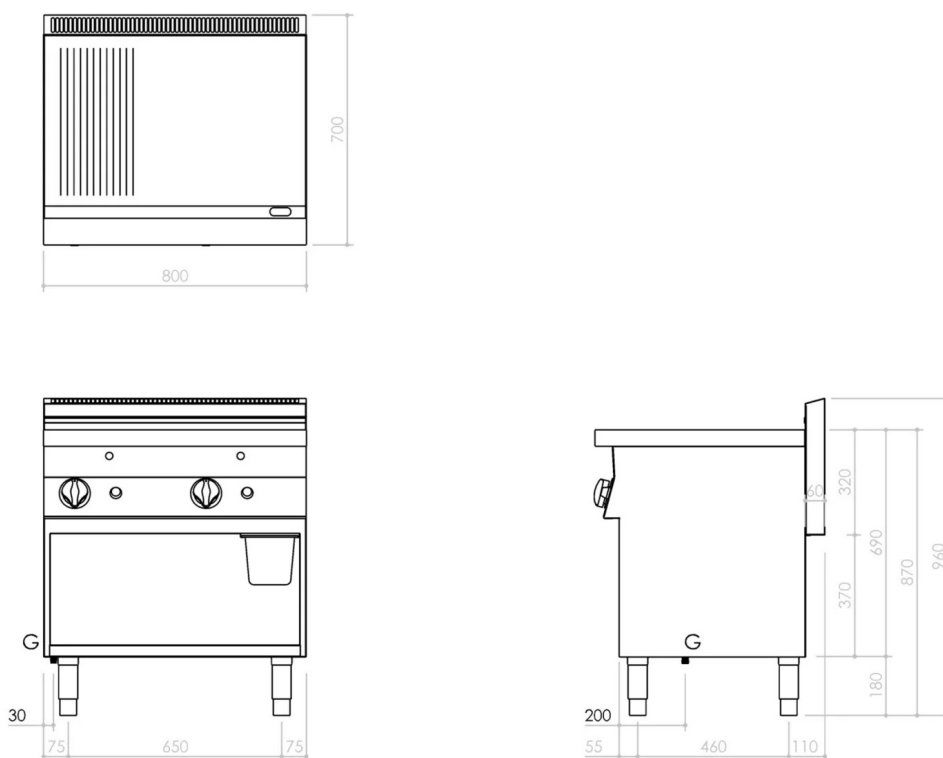
Fry-top a gas su vano a giorno con piastra di cottura 2/3 liscia 1/3 rigata in acciaio inox Aisi 430, realizzato in acciaio inox. Dotato di paraspruzzi sui tre lati e canaletta anteriore con scarico su bacinella estraibile per la raccolta dei grassi. Due zone di cottura indipendenti. Riscaldamento tramite bruciatori in acciaio completi di bruciatore pilota e termocoppia di sicurezza. Erogazione del gas controllata mediante rubinetto valvolato. Superficie di cottura cm 79,6x55,5. Paletta in acciaio inox in dotazione. Base vano realizzata in acciaio inox. Il prodotto è conforme al regolamento CE 1935/2004 e al DM 21/03/1973 (Materiali ed Oggetti destinati a venire a Contatto con gli Alimenti) MOCA.



GAMMA	CODICE	MODELLO	FUNZIONE
MO - 70	CRI307360	NEFT78GMIVG	Frytop

PRODOTTO

Fry-top a gas, piastra 1/3 rigata 2/3 liscia in acciaio inox AISI 430 su vano a giorno



DATI TECNICI DI INSTALLAZIONE

(G) Arrivo Gas: $\text{Ø}1/2''$

