

GAMA	CÓDIGO	MODELO	FUNCIÓN
MI - 60	CRO852950	C64GP	Cocinas de Gas

PRODUCTO

**Cocina a gas de 2 fuegos potenciados de sobremesa**



GAMA	CÓDIGO	MODELO	FUNCIÓN
MI - 60	CRO852950	C64GP	<b>Cocinas de Gas</b>

## PRODUCTO

### Cocina a gas de 2 fuegos potenciados de sobremesa



#### DETALLES TÉCNICOS

ANCHO (mm):	<b>400</b>
PROFUNDIDAD (mm):	<b>650</b>
ALTURA (mm):	<b>295</b>
PESO (Kg):	<b>21</b>
VOLUMEN (m <sup>3</sup> ):	<b>0.22</b>
POTENCIA GAS (kW):	<b>12</b>
N. ZONAS DE COCCIÓN:	<b>2</b>
DATOS ZONA DE COCCIÓN:	<b>2x 6 kW</b>
GRADO IP	<b>IPX3</b>

## DESCRIPCIÓN

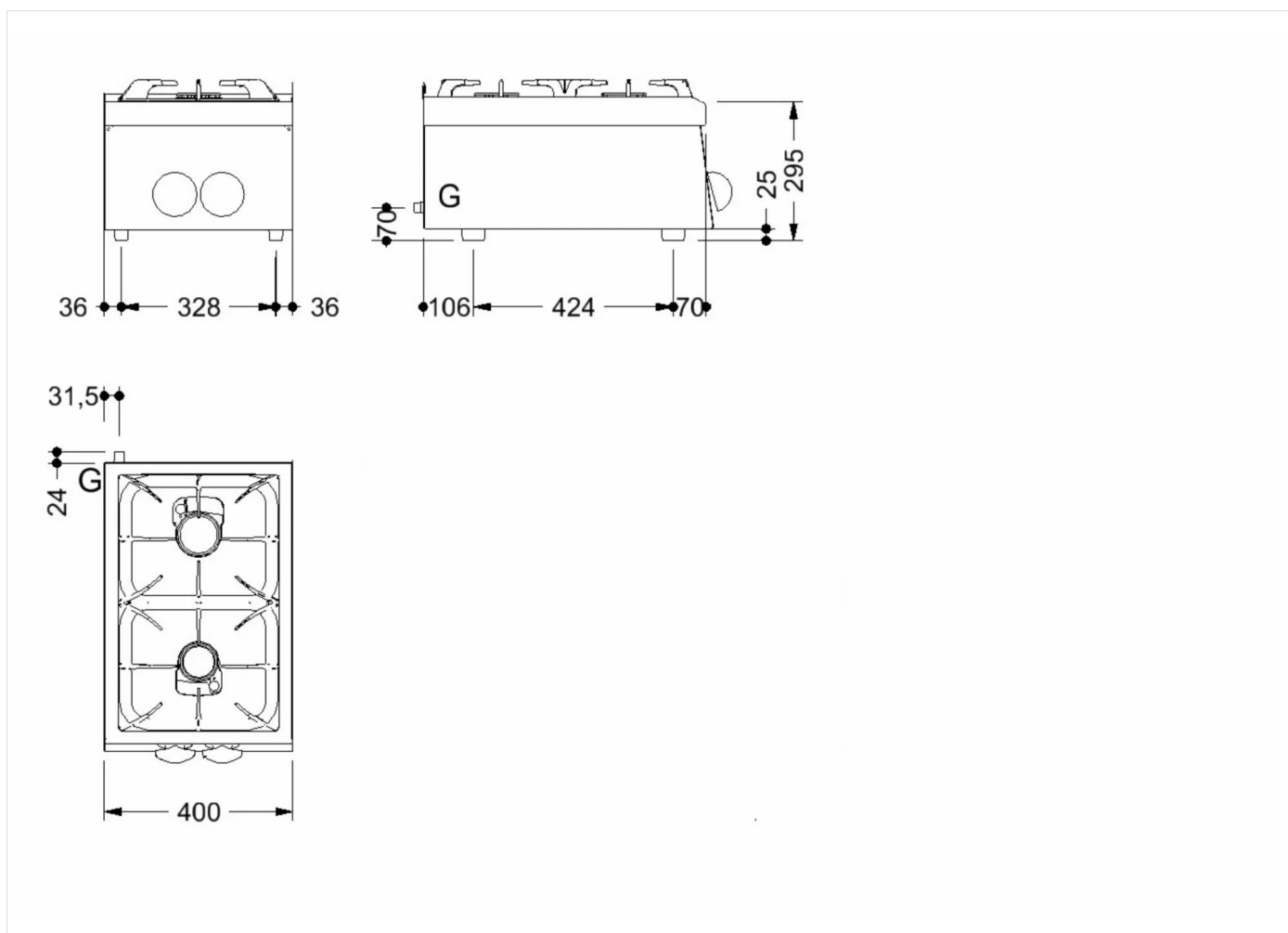
Encimera de cocción de gas realizada en acero inoxidable. Encimera de cocción con dos quemadores de 6 kW. Ángulos redondeados para mayor limpieza, parrillas de hierro fundido esmaltado negro resistente a los ácidos. Quemadores de hierro fundido con llama estabilizada, quemador piloto y termpoar de seguridad. Salidas de gas con válvulas de seguridad.



GAMA	CÓDIGO	MODELO	FUNCIÓN
MI - 60	CRO85295O	C64GP	Cocinas de Gas

PRODUCTO

Cocina a gas de 2 fuegos potenciados de sobremesa



DETALLES TÉCNICOS DE INSTALACIÓN

(G) Llegada Gas:  $\text{Ø}1/2''$

