

GAMME	CODE	MODÈLE	FONCTION
MI - 60	CRO858180	C64EM	Cuisinères électriques

ARTICLE

Plaque de cuisson | plaque électrique top



GAMME	CODE	MODÈLE	FONCTION
MI - 60	CRO858I80	C64EM	Cuisinères électriques

ARTICLE

Plaque de cuisson | plaque électrique top



DONNÉES TECHNIQUES

LARGEUR (mm):	400
PROFONDEUR (mm):	600
HAUTEUR (mm):	295
POIDS (Kg):	19
VOLUME (m ³):	0.15
PUISSANCE ÉLECTRIQUE (kW):	3.5
TENSION (V):	VAC230
N. ZONES DE CUISSON:	1
DIM. ZONES DE CUISSON (mm):	1x Ø330mm
DÉTAILS ZONE DE CUISSON:	1x 3,5kW
DEGRÉ IP:	IPX3
ÉCHELLE DE TEMPÉRATURE (C°):	0-450

DESCRIPTION

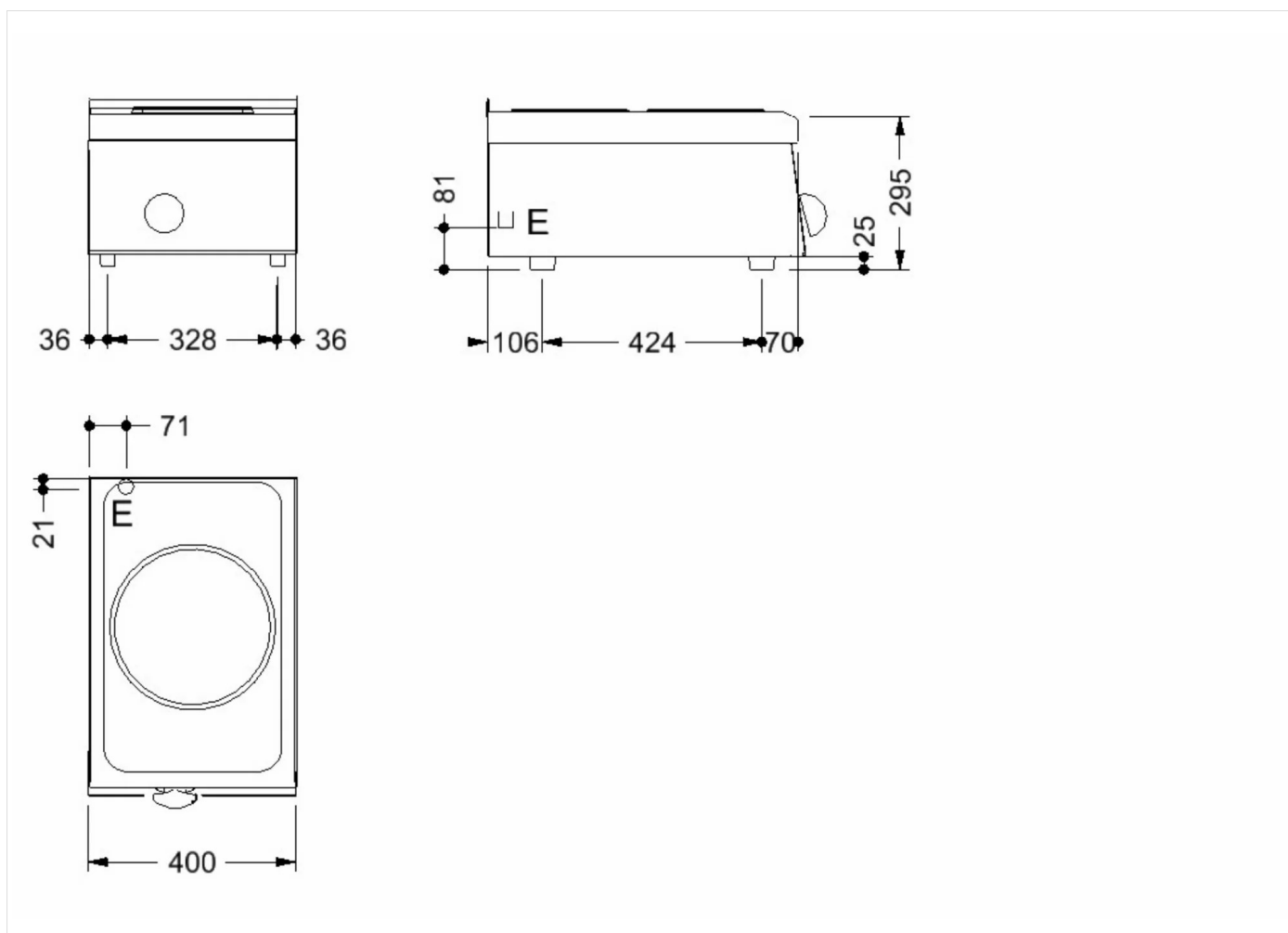
Plan de cuisson électrique réalisé en acier inox. | plaque centrale élect. Ø 330 mm de 3,5 kW. La plaque est fixée hermétiquement et présente un bord anti-débordement.



GAMME	CODE	MODÈLE	FONCTION
MI - 60	CRO858I80	C64EM	Cuisinères électriques

ARTICLE

Plaque de cuisson | plaque électrique top



DONNÉES TECHNIQUES D'INSTALLATION

(E) Raccordement électrique: VAC230 50/60Hz

