

SERIE	ARTIKELNUMMER	MODELL	FUNKTION
MI - 60	CRO853I3O	V67E	Ceranherde und -kochfelder

PRODUKT

Glaskeramikherd 4 runde Zonen Tischgerät



SERIE	ARTIKELNUMMER	MODELL	FUNKTION
MI - 60	CRO853I3O	V67E	Ceranherde und -kochfelder

PRODUKT

Glaskeramikherd 4 runde Zonen Tischgerät



TECHNISCHE DATEN

BREITE (mm):	700
TIEFE (mm):	600
HÖHE (mm):	295
GEWICHT (Kg):	23
VOLUMEN (m ³):	0.22
GESAMT-WATT (kW):	8
NETZSPANNUNG (V):	VAC230 / VAC230 3 / VAC400 3N
ANZAHL KOCHZONEN:	4
MAßE KOCHZONEN (mm):	2x Ø220mm 1x Ø180mm 1x Ø145mm
DETAILS ZUR KOCHZONE:	2x 2,5kW 1x 1,8kW 1x 1,2kW
IP SCHUTZGRAD:	IPX3

BESCHREIBUNG

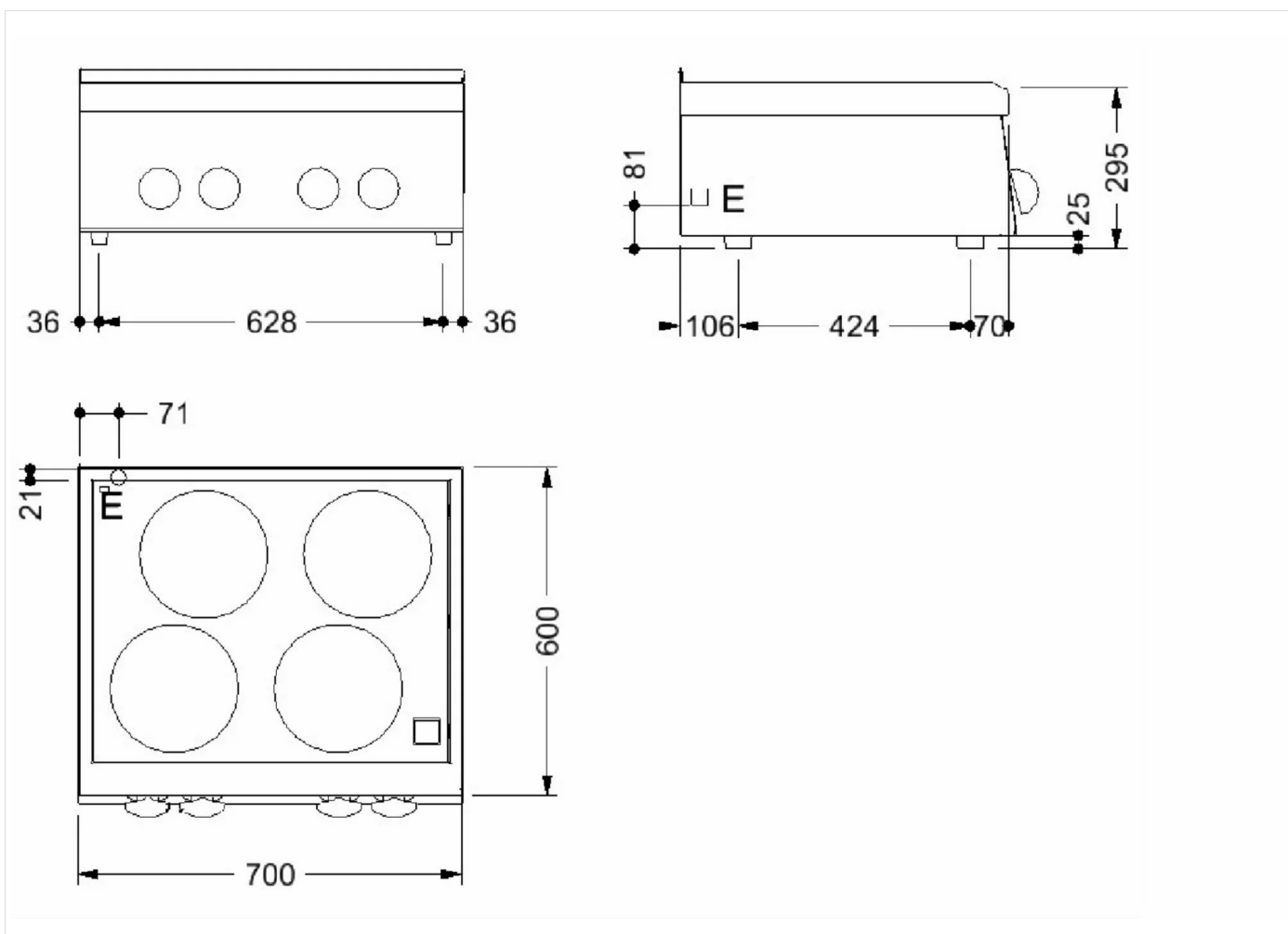
Glaskeramik-Kochfeld, Edelstahlkonstruktion. Mit 4 voneinander unabhängigen Kochzonen: 2 Zonen Ø 220 mm - 2,5 kW mit Doppelkreis, 1 zona Ø 180 mm - 1,8 kW, 1 Zone Ø 145 mm - 1,2 kW. Kennzeichnung der Heizzonen durch aufgedruckte Konturen auf dem Glas, mit Kontrolllampen zur Restwärmeanzeige. 510x546 großes Glaskeramikfeld.



SERIE	ARTIKELNUMMER	MODELL	FUNKTION
MI - 60	CRO853I3O	V67E	Ceranherde und -kochfelder

PRODUKT

Glaskeramikherd 4 runde Zonen Tischgerät



INSTALLATIONSANGABEN

(E) Elektroanschluss: VAC230 / VAC230 3 / VAC400 3N 50/60Hz

