



GAMME	CODE	MODÈLE	FONCTION
MI - 60	CRO853I3O	V67E	Vitrocéramique

ARTICLE

**Plaque de cuisson vitrocéramique 4 zones Top**



**DONNÉES TECHNIQUES**

LARGEUR (mm):	700
PROFONDEUR (mm):	600
HAUTEUR (mm):	295
POIDS (Kg):	23
VOLUME (m <sup>3</sup> ):	0.22
PUISSANCE ÉLECTRIQUE (kW):	8
TENSION (V):	VAC230 / VAC230 3 / VAC400 3N
N. ZONES DE CUISSON:	4
DIM. ZONES DE CUISSON (mm):	2x Ø220mm 1x Ø180mm 1x Ø145mm
DÉTAILS ZONE DE CUISSON:	2x 2,5kW 1x 1,8kW 1x 1,2kW
DEGRÉ IP:	IPX3

**DESCRIPTION**

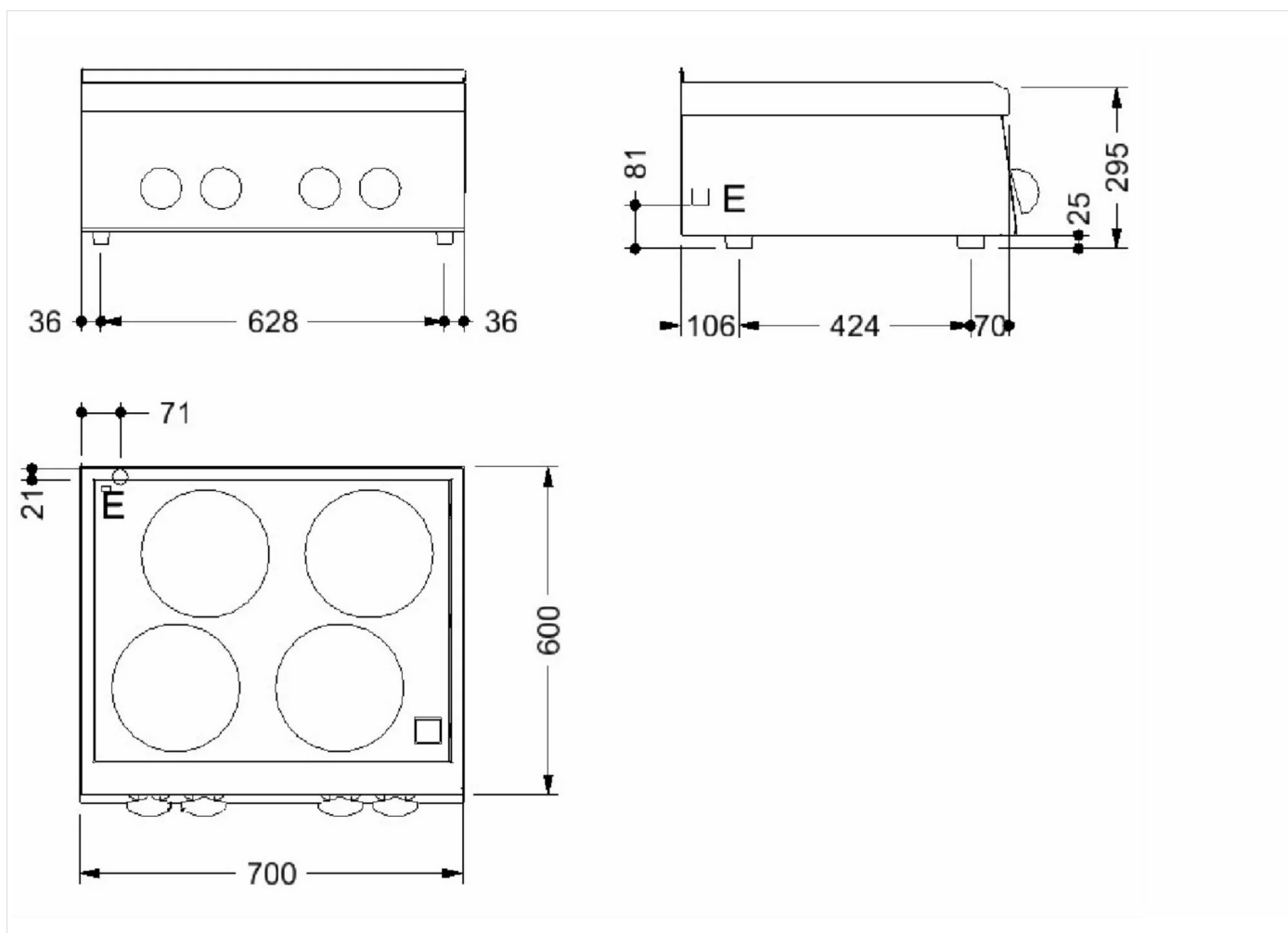
Plan de cuisson en vitrocéramique réalisé en acier inox. 4 zones de cuisson indépendantes : 2 zones Ø 220 mm de 2,5 kW à double circuit, 1 zone Ø 180 mm de 1,8 kW, 1 zone Ø 145 mm de 1,2 kW. Les zones de chauffe sont délimitées par une sérigraphie et dotées de lampes témoins pour la chaleur résiduelle. Surface en vitrocéramique 510x546 mm.



GAMME	CODE	MODÈLE	FONCTION
MI - 60	CRO853I3O	V67E	Vitrocéramique

ARTICLE

Plaque de cuisson vitrocéramique 4 zones Top



#### DONNÉES TECHNIQUES D'INSTALLATION

(E) Raccordement électrique:

VAC230 / VAC230 3 / VAC400 3N 50/60Hz

