

GAMME	CODE	MODÈLE	FONCTION
MI - 60	CRO853I40	V67EP	Vitrocéramique

ARTICLE

Plaque de cuisson vitrocéramique 4 zones renforcées Top



DONNÉES TECHNIQUES

LARGEUR (mm):	700
PROFONDEUR (mm):	600
HAUTEUR (mm):	295
POIDS (Kg):	23
VOLUME (m ³):	0.22
PUISSANCE ÉLECTRIQUE (kW):	10
TENSION (V):	VAC230 3 / VAC400 3N
N. ZONES DE CUISSON:	4
DIM. ZONES DE CUISSON (mm):	4x Ø220mm
DÉTAILS ZONE DE CUISSON:	4x 2,5kW
DEGRÉ IP:	IPX3

DESCRIPTION

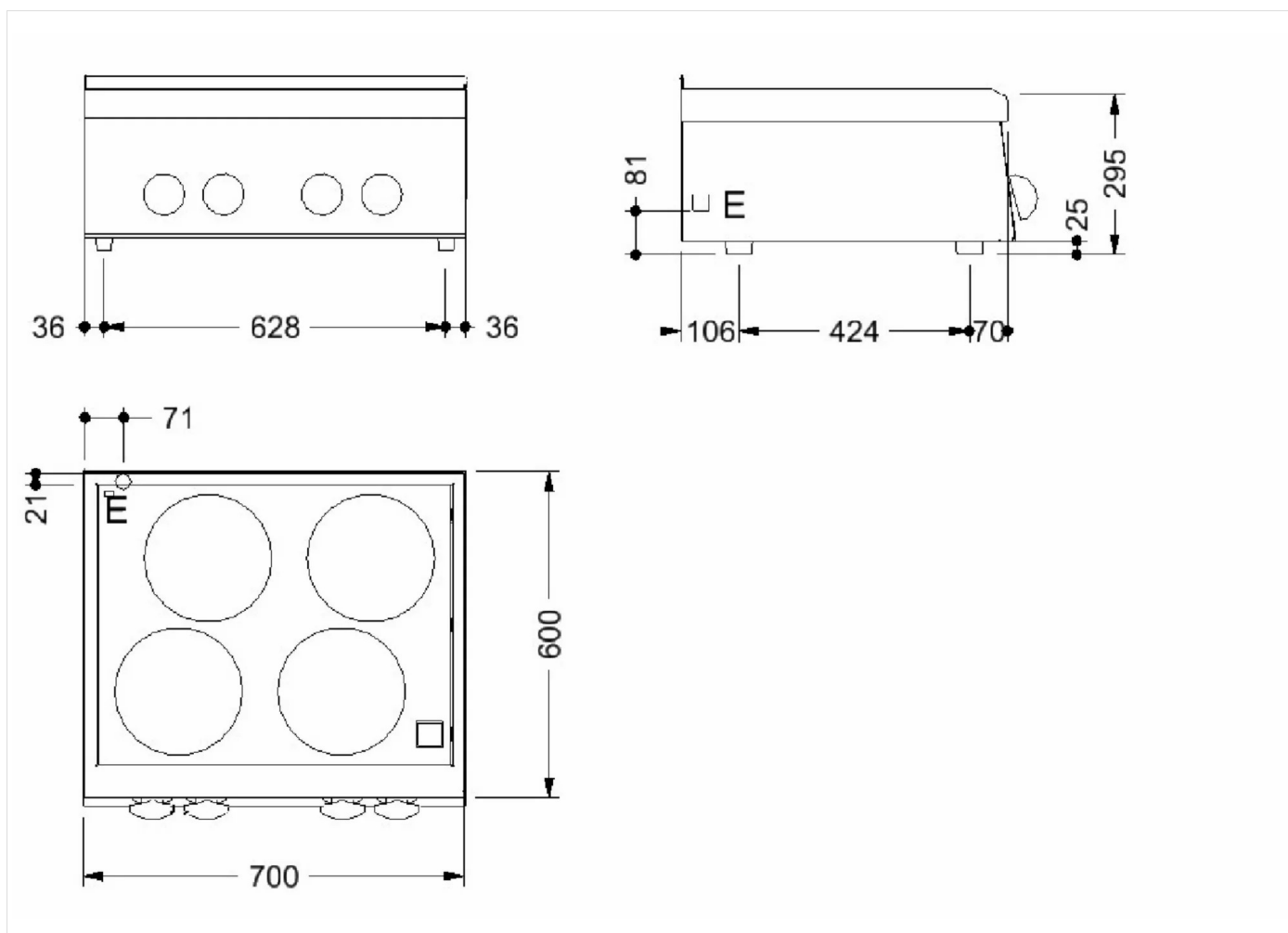
Plan de cuisson en vitrocéramique réalisé en acier inox. 4 zones de cuisson indépendantes : 4 zones Ø 220 mm de 2,5 kW à double circuit. Les zones de chauffe sont délimitées par une sérigraphie et dotées de lampes témoins pour la chaleur résiduelle. Surface en vitrocéramique 510x546 mm.



GAMME	CODE	MODÈLE	FONCTION
MI - 60	CRO853I40	V67EP	Vitrocéramique

ARTICLE

Plaque de cuisson vitrocéramique 4 zones renforcées Top



DONNÉES TECHNIQUES D'INSTALLATION

(E) Raccordement électrique: VAC230 3 / VAC400 3N 50/60Hz

