

GAMME	CODE	MODÈLE	FONCTION
MI - 60	CRO853171	I64E	Cuisinières à induction

ARTICLE

Plaque de cuisson à induction 1 zone de chauffe Top



DONNÉES TECHNIQUES

LARGEUR (mm):	400
PROFONDEUR (mm):	650
HAUTEUR (mm):	295
POIDS (Kg):	16
VOLUME (m ³):	0.15
PUISSANCE ÉLECTRIQUE (kW):	5
TENSION (V):	VAC400 3N
N. ZONES DE CUISSON:	1
DIM. ZONES DE CUISSON (mm):	Ø220mm
DÉTAILS ZONE DE CUISSON:	1x 5kW
DEGRÉ IP:	IPX3

DESCRIPTION

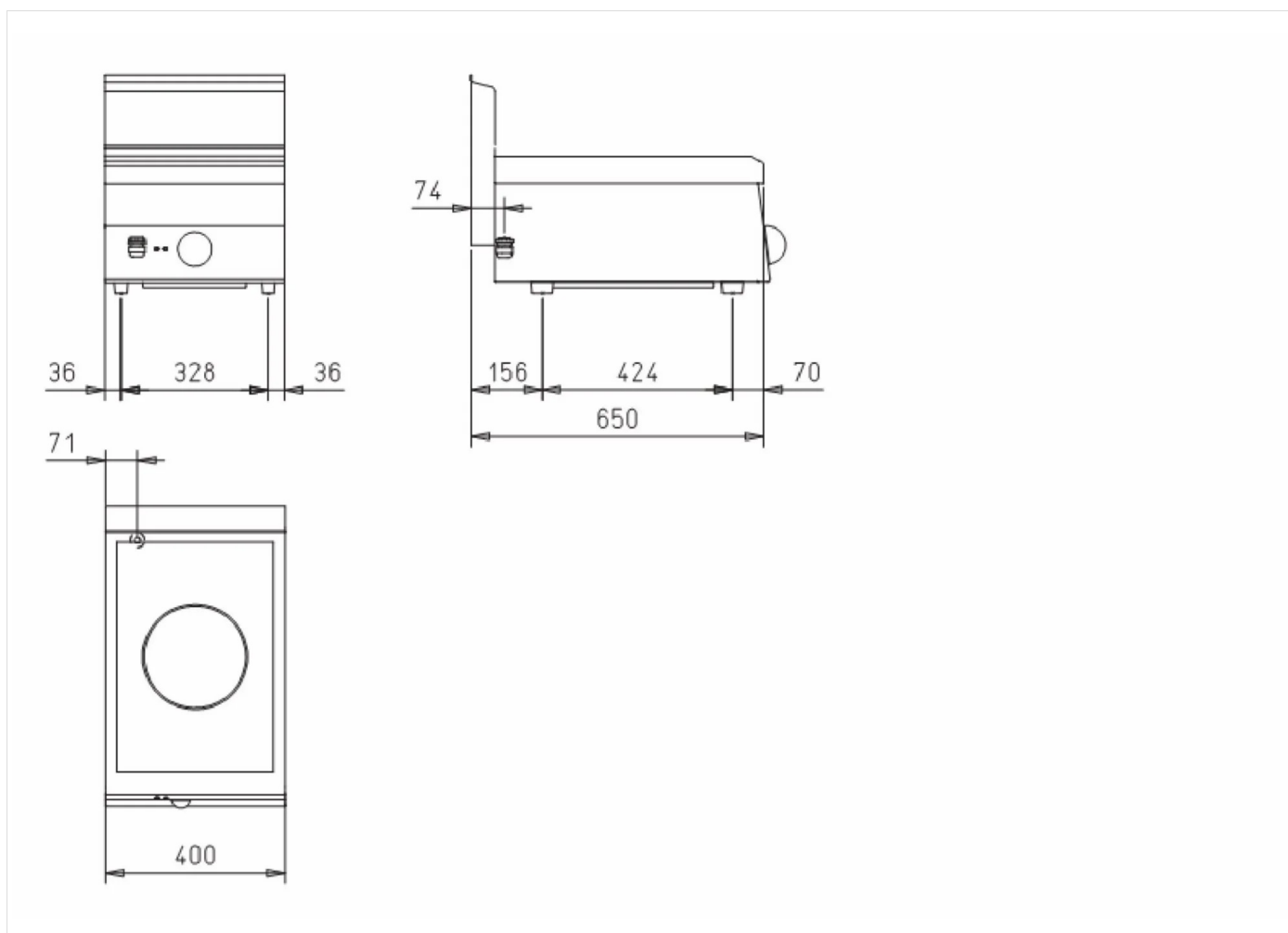
Cuisinière top électrique à induction. Plan de cuisson en vitrocéramique épaisseur 6 mm fixé hermétiquement au plan, système de reconnaissance des casseroles qui enclenche le chauffage en présence du récipient de cuisson. Appareil réalisé en acier inox AISI 304. Comprend 1 zone de cuisson de 5 kW, Ø 220 mm. Zone chauffante délimitée par des ségrèphaphies sur le verre. Sélecteur de commande permettant d'utiliser 6 niveaux de puissance. Lampes témoins indiquant l'enclenchement du chauffage et que l'appareil fonctionne correctement.



GAMME	CODE	MODÈLE	FONCTION
MI - 60	CRO853171	I64E	Cuisinières à induction

ARTICLE

Plaque de cuisson à induction 1 zone de chauffe Top



DONNÉES TECHNIQUES D'INSTALLATION

(E) Raccordement électrique: VAC400 3N 50/60Hz

