



GAMME	CODE	MODÈLE	FONCTION
MI - 60	CRO853181	I67E	Cuisinières à induction

ARTICLE

**Plaque de cuisson à induction 2 zones de chauffe Top**



**DONNÉES TECHNIQUES**

LARGEUR (mm):	700
PROFONDEUR (mm):	650
HAUTEUR (mm):	295
POIDS (Kg):	22
VOLUME (m <sup>3</sup> ):	0.22
PUISSANCE ÉLECTRIQUE (kW):	10
TENSION (V):	VAC400 3N
N. ZONES DE CUISSON:	2
DIM. ZONES DE CUISSON (mm):	Ø220mm
DÉTAILS ZONE DE CUISSON:	2x 5kW
DEGRÉ IP:	IPX3

**DESCRIPTION**

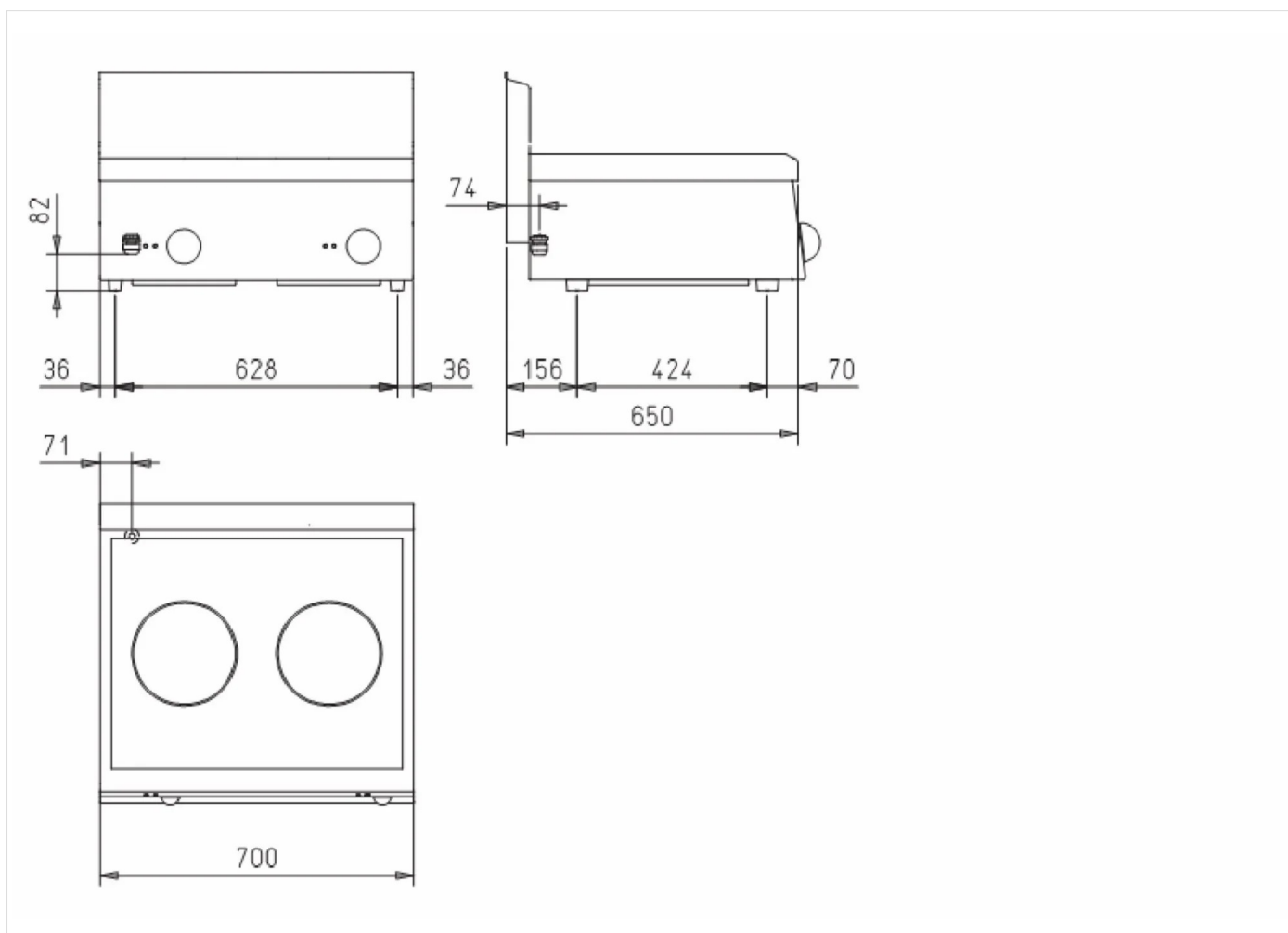
Cuisinière top électrique à induction. Plan de cuisson en vitrocéramique épaisseur 6 mm fixé hermétiquement au plan, système de reconnaissance des casseroles qui enclenche le chauffage en présence du récipient de cuisson. Appareil réalisé en acier inox AISI 304. Comprend 2 zones de cuisson indépendantes de 5 kW, Ø 220 mm. Zones chauffantes délimitées par des ségrèphaphies sur le verre. Sélecteur de commande permettant d'utiliser 6 niveaux de puissance. Voyant indiquant l'enclenchement du chauffage et que l'appareil fonctionne correctement.



GAMME	CODE	MODÈLE	FONCTION
MI - 60	CRO85318I	I67E	Cuisinières à induction

ARTICLE

**Plaque de cuisson à induction 2 zones de chauffe Top**



## DONNÉES TECHNIQUES D'INSTALLATION

(E) Raccordement électrique: VAC400 3N 50/60Hz

