

| GAMME | CODE | MODÈLE | FONCTION |
|---------|-----------|--------|-------------------------|
| MI - 60 | CRO853571 | IW64E | Cuisinières à induction |

ARTICLE

Plaque de cuisson à induction wok Top



| | | | |
|---------|-----------|--------|-------------------------|
| GAMME | CODE | MODÈLE | FONCTION |
| MI - 60 | CRO853571 | IW64E | Cuisinières à induction |

ARTICLE

Plaque de cuisson à induction wok Top



DONNÉES TECHNIQUES

| | |
|-----------------------------|-----------|
| LARGEUR (mm): | 400 |
| PROFONDEUR (mm): | 650 |
| HAUTEUR (mm): | 295 |
| POIDS (Kg): | 16 |
| VOLUME (m ³): | 0.15 |
| PUISSANCE ÉLECTRIQUE (kW): | 5 |
| TENSION (V): | VAC400 3N |
| N. ZONES DE CUISSON: | 1 |
| DIM. ZONES DE CUISSON (mm): | Ø300mm |
| DÉTAILS ZONE DE CUISSON: | 1x 5kW |
| DEGRÉ IP: | IPX3 |

DESCRIPTION

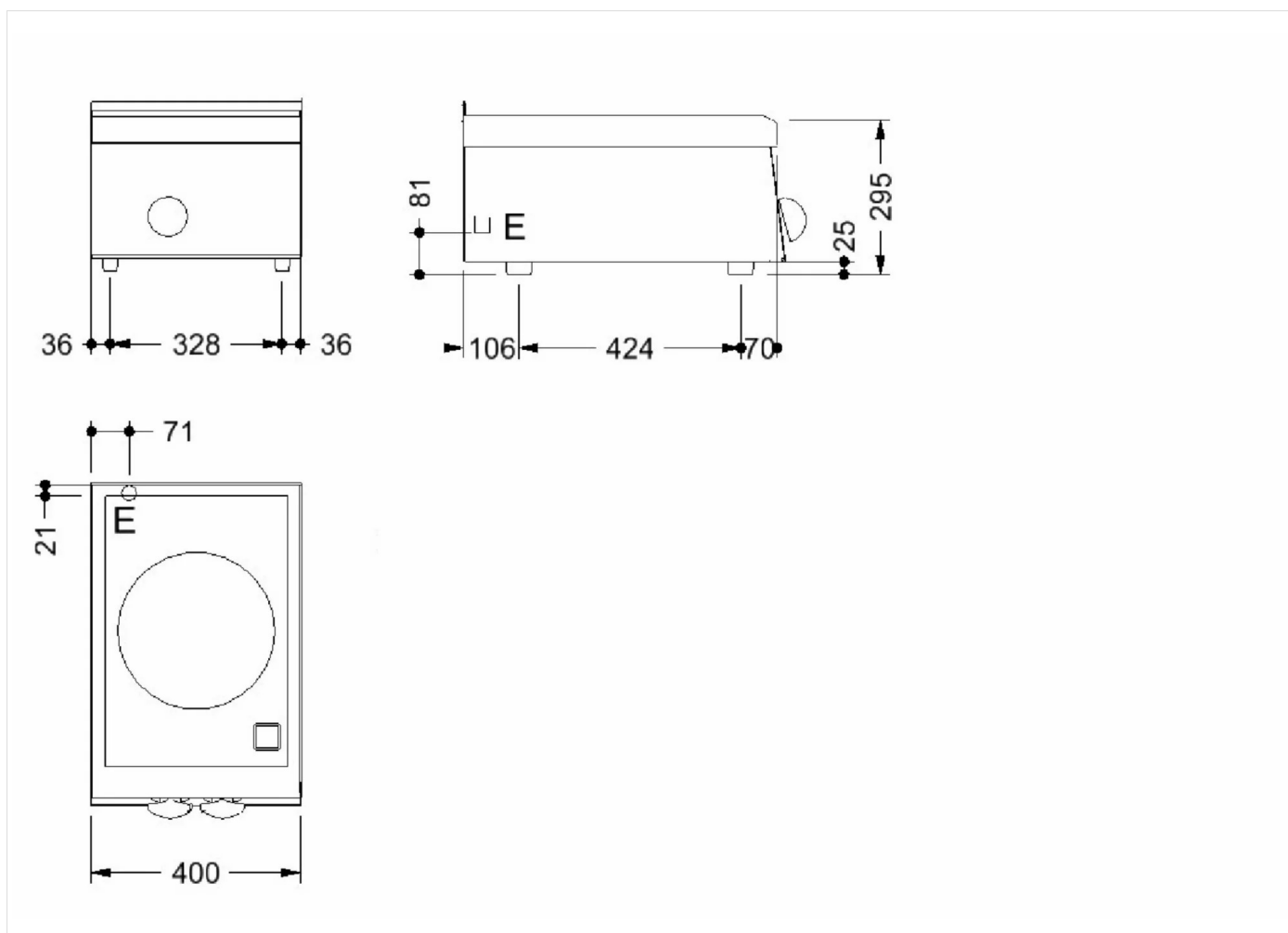
Cuisinière top électrique à induction. Plan de cuisson en vitrocéramique WOK fixé hermétiquement au plan, système de reconnaissance des casseroles qui enclenche le chauffage en présence du récipient de cuisson. Appareil réalisé en acier inox AISI 304. Comprend 1 zone de cuisson de 5 kW. Sélecteur de commande permettant d'utiliser 6 niveaux de puissance. Voyant indiquant l'enclenchement du chauffage et que l'appareil fonctionne correctement.



| GAMME | CODE | MODÈLE | FONCTION |
|---------|-----------|--------|-------------------------|
| MI - 60 | CRO853571 | IW64E | Cuisinières à induction |

ARTICLE

Plaque de cuisson à induction wok Top



DONNÉES TECHNIQUES D'INSTALLATION

(E) Raccordement électrique: VAC400 3N 50/60Hz

