

GAMMA	CODICE	MODELLO	FUNZIONE
MI - 60	CRO954989	TT3435EU	<b>Cucine a induzione</b>

PRODOTTO  
**Piastra da banco induzione**



GAMMA	CODICE	MODELLO	FUNZIONE
MI - 60	CRO954989	TT3435EU	<b>Cucine a induzione</b>

PRODOTTO

**Piastra da banco induzione**



#### DATI TECNICI

LARGHEZZA (mm):	<b>340</b>
PROFONDITA' (mm):	<b>405</b>
ALTEZZA (mm):	<b>105</b>
PESO (Kg):	<b>5</b>
VOLUME (m <sup>3</sup> ):	<b>0.05</b>
POTENZA EL. (kW):	<b>3</b>
ALIMENTAZIONE (V):	<b>VAC230</b>
N° ZONE COTTURA:	<b>1</b>
DIM. ZONE COTTURA (mm):	<b>Ø230mm</b>
DETTAGLI ZONE COTTURA:	<b>1x 3kW</b>
GRADO IP:	<b>IPX3</b>

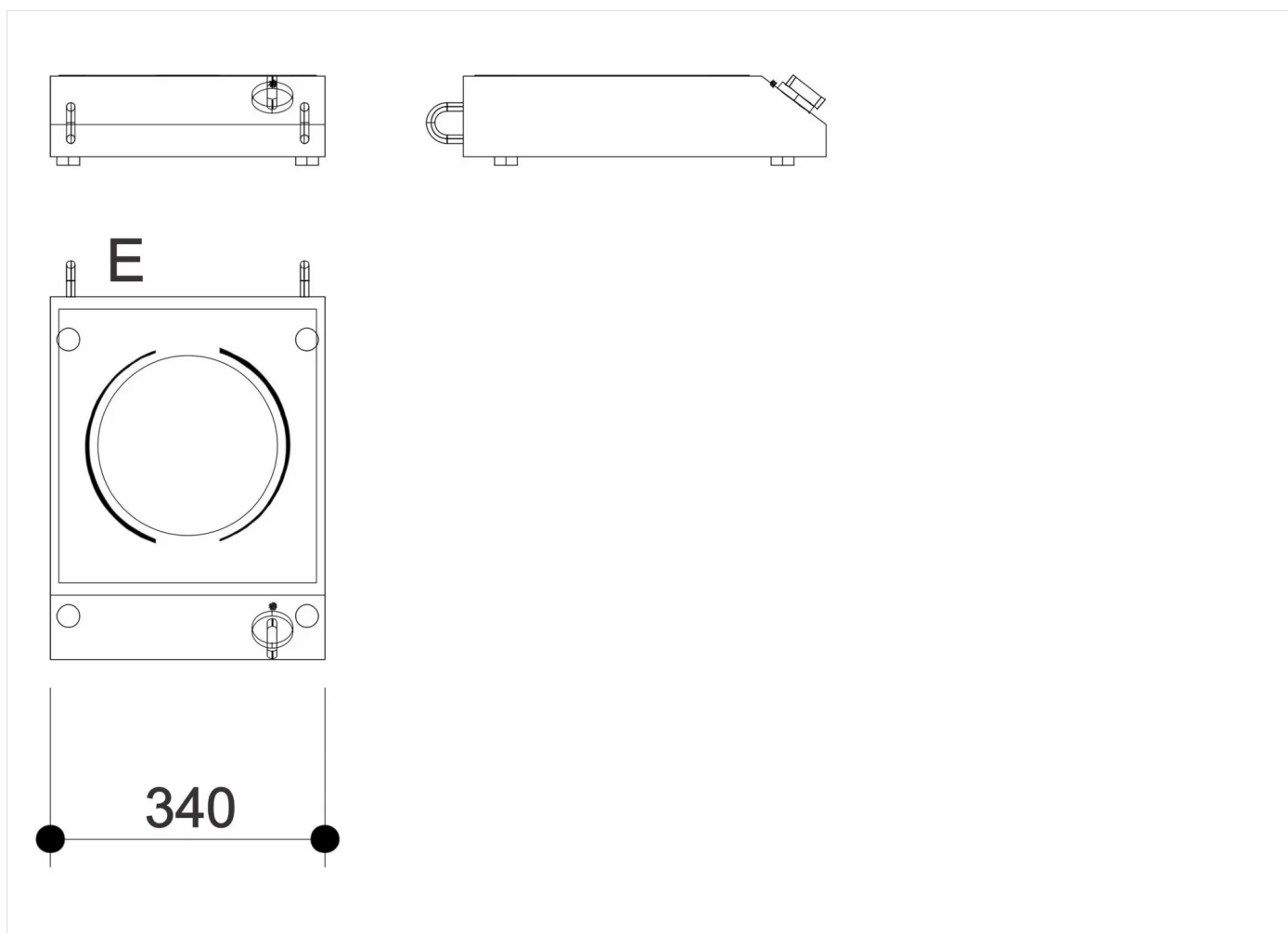
#### DESCRIZIONE

Piastra elettrica a induzione da banco. Piano di cottura in vetroceramica spessore 6 mm sigillato ermeticamente al piano, sistema di riconoscimento delle pentole che attiva il riscaldamento in presenza del recipiente di cottura. Apparecchiatura realizzata in acciaio inox AISI 304. Dotata di n° 1 zona di cottura da 3 kW di potenza, diam. 230 mm. Zona riscaldate delimitata da contorni serigrafati sul vetro. Selettore di comando che consente di utilizzare 10 livelli di potenza. Lampada spia che segnala l'attivazione del riscaldamento dell'apparecchiatura.



GAMMA	CODICE	MODELLO	FUNZIONE
MI - 60	CRO954989	TT3435EU	Cucine a induzione

PRODOTTO  
**Piastra da banco induzione**



#### DATI TECNICI DI INSTALLAZIONE

(E) Allacciamento Elettrico:

VAC230 50Hz

