

GAMA	CÓDIGO	MODELO	FUNCIÓN
MI - 60	CRI620430	F64ER2	Freidoras

PRODUCTO

Freidora eléctrica de 1 cuba de 10 litros de sobremesa



GAMA	CÓDIGO	MODELO	FUNCIÓN
MI - 60	CRI620430	F64ER2	Freidoras

PRODUCTO

**Freidora eléctrica de 1 cuba de 10 litros de sobremesa**



**DETALLES TÉCNICOS**

ANCHO (mm):	400		
PROFUNDIDAD (mm):	600		
ALTURA (mm):	295		
PESO (Kg):	21		
VOLUMEN (m <sup>3</sup> ):	0.15		
POTENCIA ELÉCTRICA (kW):	6		
VOLTAJE (V):	VAC230 3		
N. ZONAS DE COCCIÓN:	1		
DATOS ZONA DE COCCIÓN:	1x 6kW		
DIMENSIONES CUBAS (mm):	220x340mm		
N. CUBAS:	1	CAPACIDAD:	10
GRADO IP	IPX3		
RANGO TEMPERATURA (°C):	90-180		

**DESCRIPCIÓN**

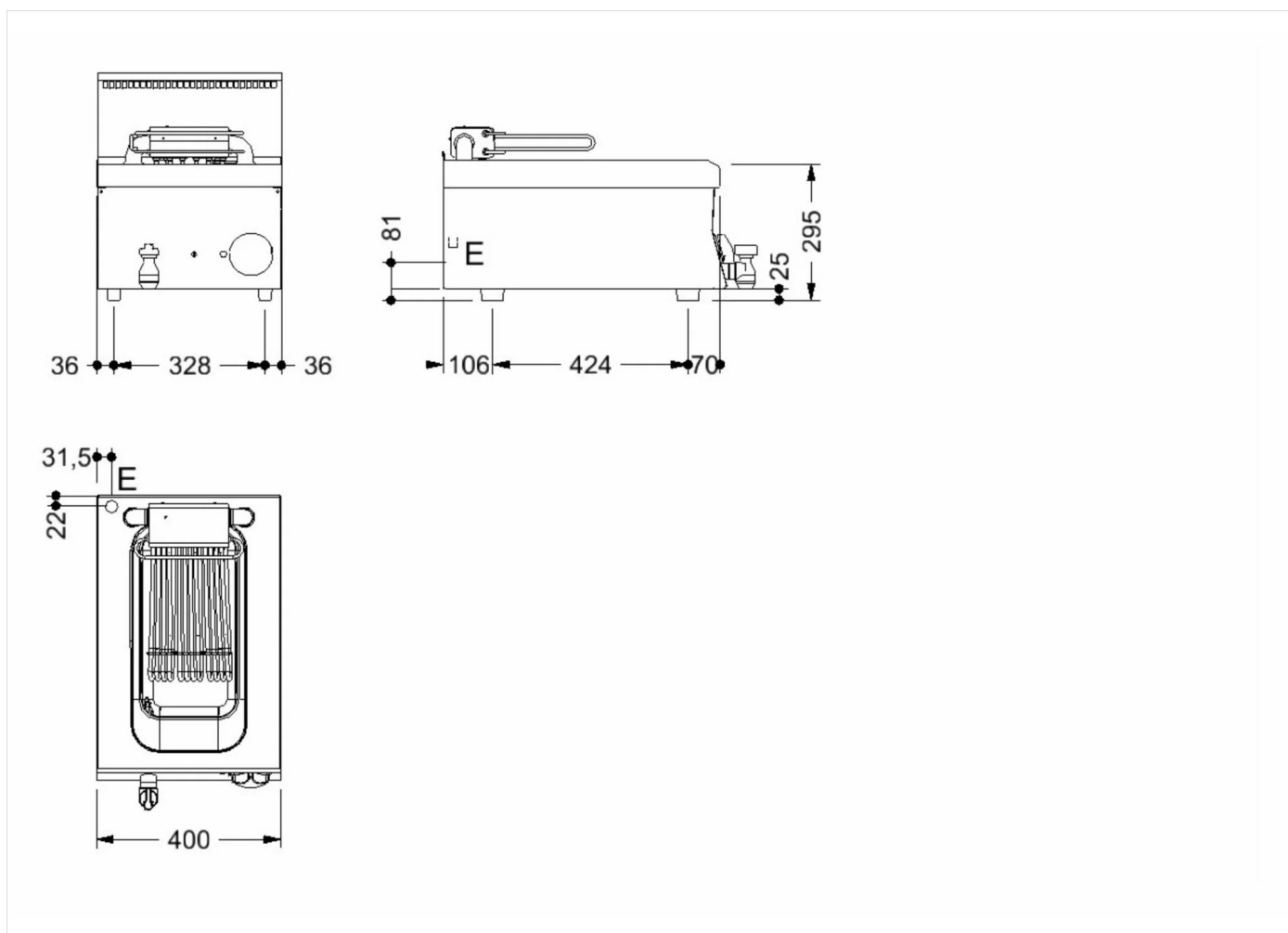
Freidora eléctrica, fabricada en acero inoxidable. Calentamiento por medio de una resistencia en el depósito. Tanque prensado de Lt.10 equipado con zona fría y zona de expansión de aceite, radiado e inclinado. Termostato regulable de 100°C a 180°C y termostato de seguridad con rearme manual. Indicadores luminosos para comprobar que la red eléctrica está conectada y que las resistencias funcionan. Filtro extraíble, cesta, tapa y colector de vaciado incluido.



GAMA	CÓDIGO	MODELO	FUNCIÓN
MI - 60	CRI620430	F64ER2	Freidoras

PRODUCTO

Freidora eléctrica de 1 cuba de 10 litros de sobremesa



DETALLES TÉCNICOS DE INSTALACIÓN

(E) Conexión Eléctrica: VAC230 3 50/60Hz

