

GAMA	CÓDIGO	MODELO	FUNCIÓN
MI - 60	CRI620440	F64ERP	Freidoras

PRODUCTO

Freidora eléctrica potenciada de 1 cuba de 10 litros de sobremesa



GAMA	CÓDIGO	MODELO	FUNCIÓN
MI - 60	CRI620440	F64ERP	Freidoras

PRODUCTO
Freidora eléctrica potenciada de 1 cuba de 10 litros de sobremesa

DETALLES TÉCNICOS

ANCHO (mm):	400		
PROFUNDIDAD (mm):	600		
ALTURA (mm):	295		
PESO (Kg):	21		
VOLUMEN (m ³):	0.15		
POTENCIA ELÉCTRICA (kW):	9		
VOLTAJE (V):	VAC400 3N		
N. ZONAS DE COCCIÓN:	1		
DATOS ZONA DE COCCIÓN:	1x 9kW		
DIMENSIONES CUBAS (mm):	220x340mm		
N. CUBAS:	1	CAPACIDAD:	10
GRADO IP	IPX3		
RANGO TEMPERATURA (°C):	90-180		

DESCRIPCIÓN

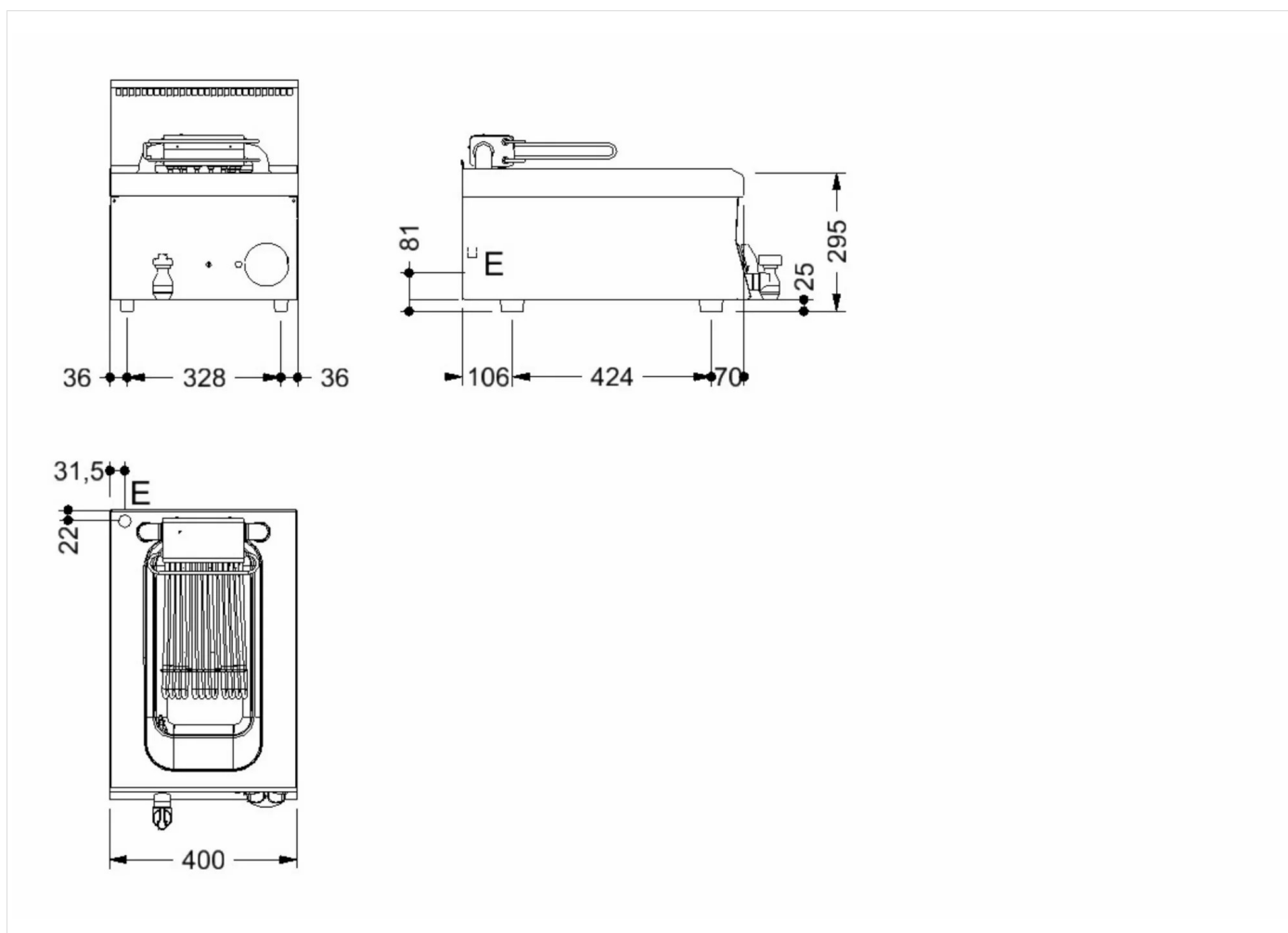
Freidora eléctrica realizada en acero inoxidable. Calentamiento mediante resistencia en la cuba. Cuba estampada de 10 l, zona fría y zona de expansión del aceite con ángulos redondeados e inclinada. Termostato regulable de 100°C a 180°C y termostato de seguridad de rearme manual. Testigos de conexión a la red eléctrica y funcionamiento de las resistencias. Filtro extraíble, cesta, tapadera y colector de vaciado incluido.



GAMA	CÓDIGO	MODELO	FUNCIÓN
MI - 60	CRI620440	F64ERP	Freidoras

PRODUCTO

Freidora eléctrica potenciada de 1 cuba de 10 litros de sobremesa



DETALLES TÉCNICOS DE INSTALACIÓN

(E) Conexión Eléctrica:

VAC400 3N 50/60Hz

