

GAMA

MO - 70

CÓDIGO

CRI307390

MODELO

NEFT78ELIVG

FUNCIÓN

Fry Top

PRODUCTO

Fry-top eléctrico con placa lisa de acero inoxidable Aisi 430 montado sobre mueble abierto

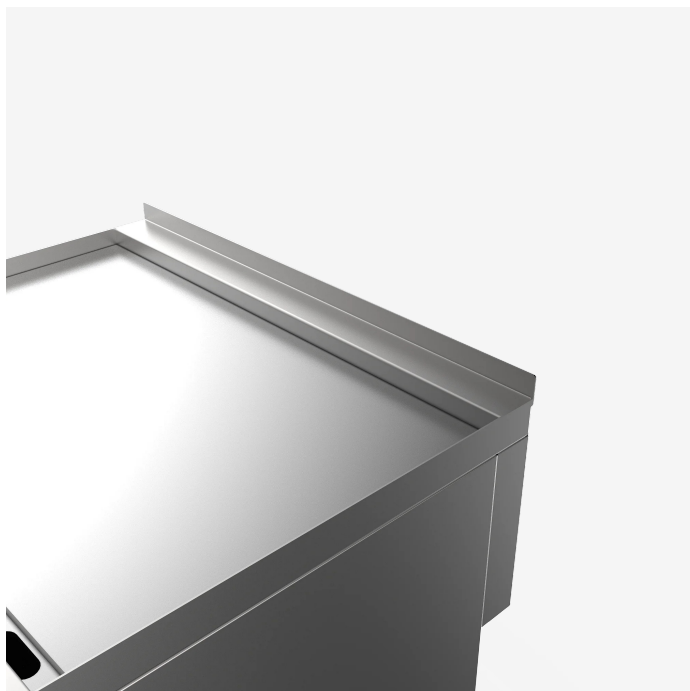


GAMA	CÓDIGO	MODELO	FUNCIÓN
MO - 70	CRI307390	NEFT78ELIVG	Fry Top

PRODUCTO

Fry-top eléctrico con placa lisa de acero inoxidable Aisi 430 montado sobre mueble abierto

DETALLES



GAMA	CÓDIGO	MODELO	FUNCIÓN
MO - 70	CRI307390	NEFT78ELIVG	Fry Top

PRODUCTO

Fry-top eléctrico con placa lisa de acero inoxidable Aisi 430 montado sobre mueble abierto



DETALLES TÉCNICOS

ANCHO (mm):	800
PROFUNDIDAD (mm):	700
ALTURA (mm):	870
PESO (Kg):	94
VOLUMEN (m ³):	0.8
POTENCIA ELÉCTRICA (kW):	7.8
VOLTAJE (V):	380-415 V 3N
DIM. INTERNAS BASE (mm):	760x560x340(h)
N. ZONAS DE COCCIÓN:	2
DIM. ZONAS DE COCCIÓN (mm):	796x555mm
ESPECIFICACIONES DEL PRODUCTO:	Placa lisa AISI 430
GRADO IP	IPX4
RANGO TEMPERATURA (°C):	0-280 °C

DESCRIPCIÓN

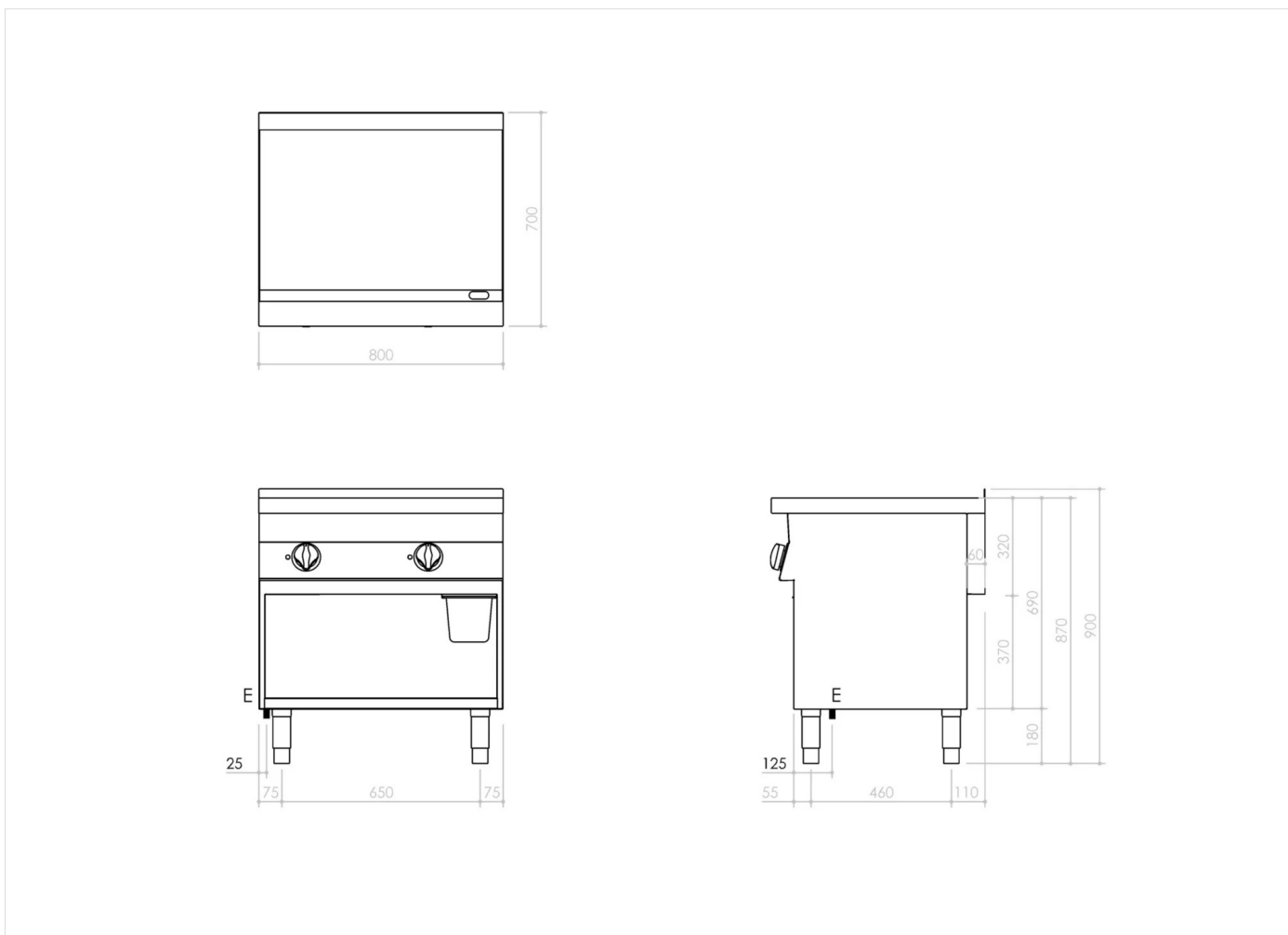
Fry-top eléctrico sobre armario abierto con placa lisa de acero inoxidable Aisi 430, fabricado en acero inoxidable. Equipado con protección contra salpicaduras en tres lados y canal frontal con cajón extraíble para la recogida de grasa. Calentamiento por resistencias blindadas colocadas debajo de la placa. Dos zonas de cocción independientes controladas por un termostato regulable de 50°C a 300 ° C. Termostato de seguridad de reinicio manual. Superficie de cocción 79,6x55,5 cm. Cuchara de acero inoxidable incluida. Base del mueble fabricado en acero inoxidable. Patas regulables en altura en acero inoxidable. El producto cumple con el reglamento CE 1935/2004 y con el DM 21/O3/1973 (Materiales y Objetos destinados a entrar en contacto con Alimentos) MOCA.



GAMA	CÓDIGO	MODELO	FUNCIÓN
MO - 70	CR1307390	NEFT78ELIVG	Fry Top

PRODUCTO

Fry-top eléctrico con placa lisa de acero inoxidable Aisi 430 montado sobre mueble abierto



DETALLES TÉCNICOS DE INSTALACIÓN

(E) Conexión Eléctrica: **380-415 V 3N 50-60Hz**

