

GAMA	CÓDIGO	MODELO	FUNCIÓN
MI - 60	CR1620460	F66ER2	Freidoras

PRODUCTO

**Freidora eléctrica de 2 cubas de 10+10 litros de sobremesa**

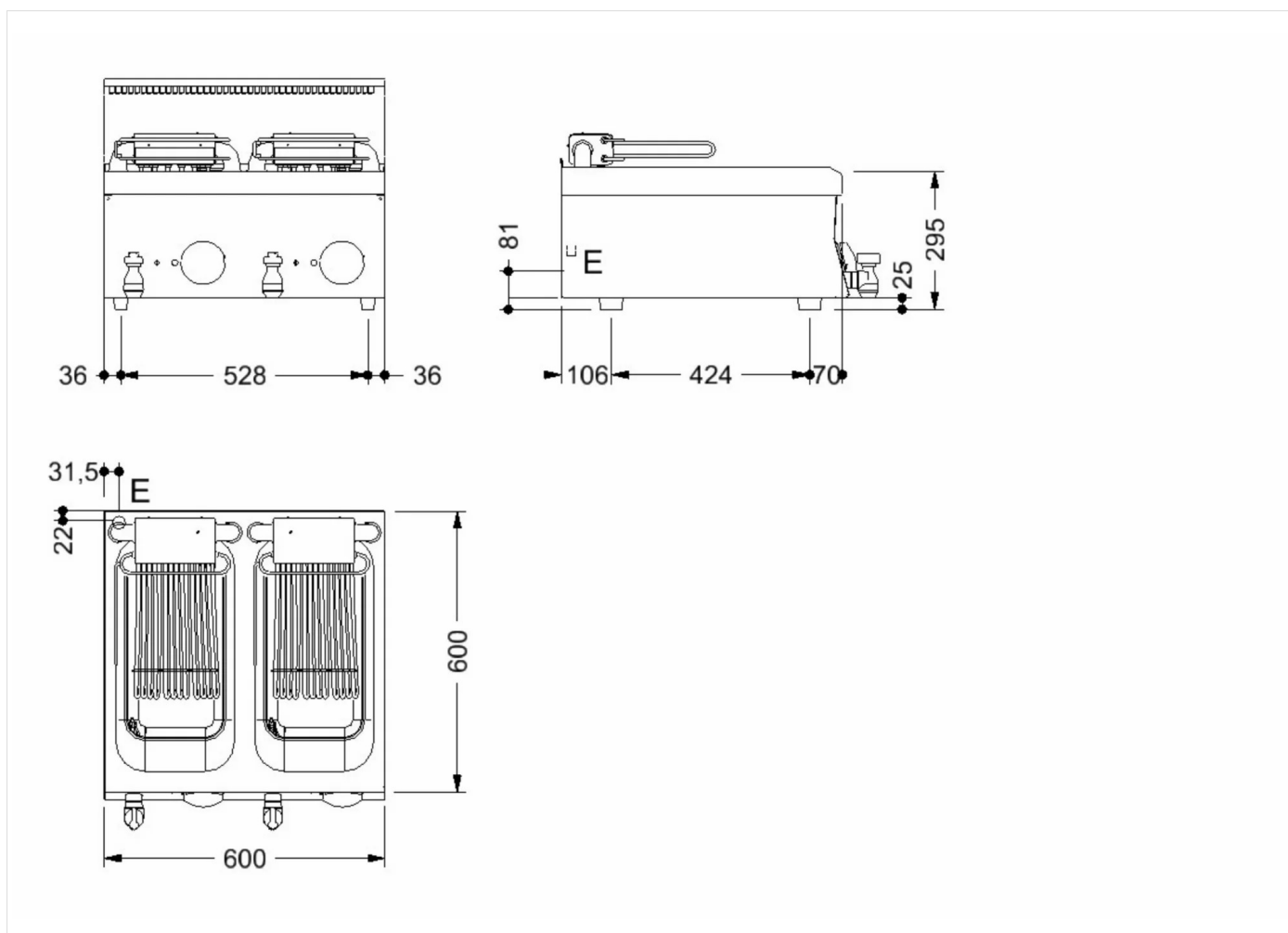




GAMA	CÓDIGO	MODELO	FUNCIÓN
MI - 60	CR1620460	F66ER2	Freidoras

PRODUCTO

Freidora eléctrica de 2 cubas de 10+10 litros de sobremesa



DETALLES TÉCNICOS DE INSTALACIÓN

(E) Conexión Eléctrica:

VAC230 3 50/60Hz

