

GAMA	CÓDIGO	MODELO	FUNCIÓN
MI - 60	CRI620470	F66ERP	Freidoras

PRODUCTO

Freidora eléctrica potenciada de 2 cubas de 10+10 litros de sobremesa



GAMA	CÓDIGO	MODELO	FUNCIÓN
MI - 60	CRI620470	F66ERP	Freidoras

PRODUCTO

Freidora eléctrica potenciada de 2 cubas de 10+10 litros de sobremesa



DETALLES TÉCNICOS

ANCHO (mm):	600		
PROFUNDIDAD (mm):	600		
ALTURA (mm):	295		
PESO (Kg):	34		
VOLUMEN (m ³):	0.22		
POTENCIA ELÉCTRICA (kW):	18		
VOLTAJE (V):	VAC400 3N		
N. ZONAS DE COCCIÓN:	2		
DATOS ZONA DE COCCIÓN:	2x 9kW		
DIMENSIONES CUBAS (mm):	220x340mm		
N. CUBAS:	2	CAPACIDAD:	10
GRADO IP	IPX3		
RANGO TEMPERATURA (°C):	90-180		

DESCRIPCIÓN

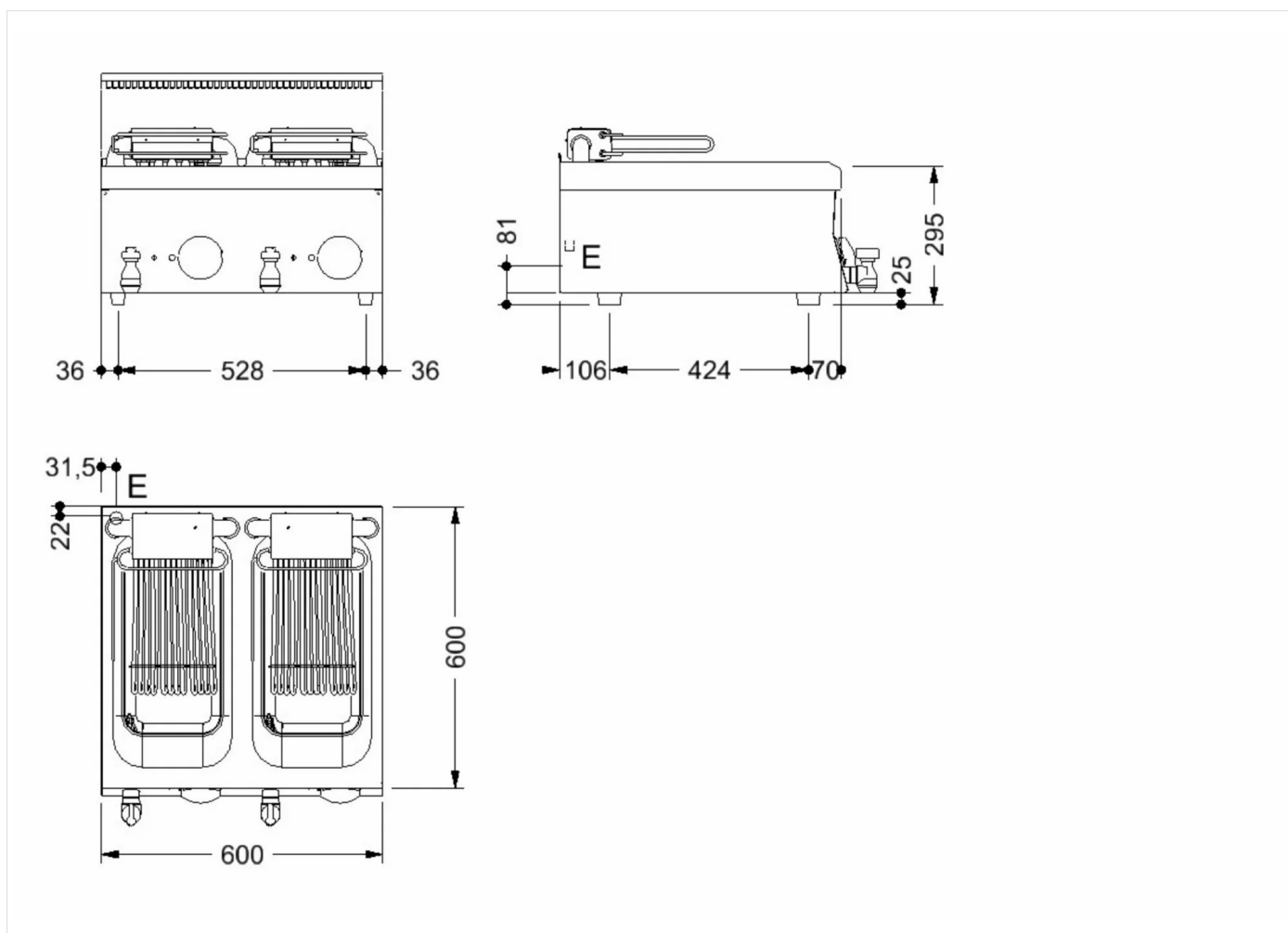
Freidora eléctrica, fabricada en acero inoxidable. Calentamiento por resistencia en el depósito. Tanques prensados 2 de Lt.10 equipados con zona fría y zona de expansión de aceite radiada e inclinada. Termostato regulable de 100°C a 180°C y termostato de seguridad con rearme manual. Luces de aviso para comprobar que la red eléctrica está conectada y que las resistencias funcionan. Filtro extraíble, cesta, tapa y colector de vaciado incluido.



GAMA	CÓDIGO	MODELO	FUNCIÓN
MI - 60	CRI620470	F66ERP	Freidoras

PRODUCTO

Freidora eléctrica potenciada de 2 cubas de 10+10 litros de sobremesa



DETALLES TÉCNICOS DE INSTALACIÓN

(E) Conexión Eléctrica: VAC400 3N 50/60Hz

