

GAMA	CÓDIGO	MODELO	FUNCIÓN
MI - 60	CRI3O2580	FT66EL	Fry-top

PRODUCTO

Fry-top eléctrico con placa lisa de sobremesa

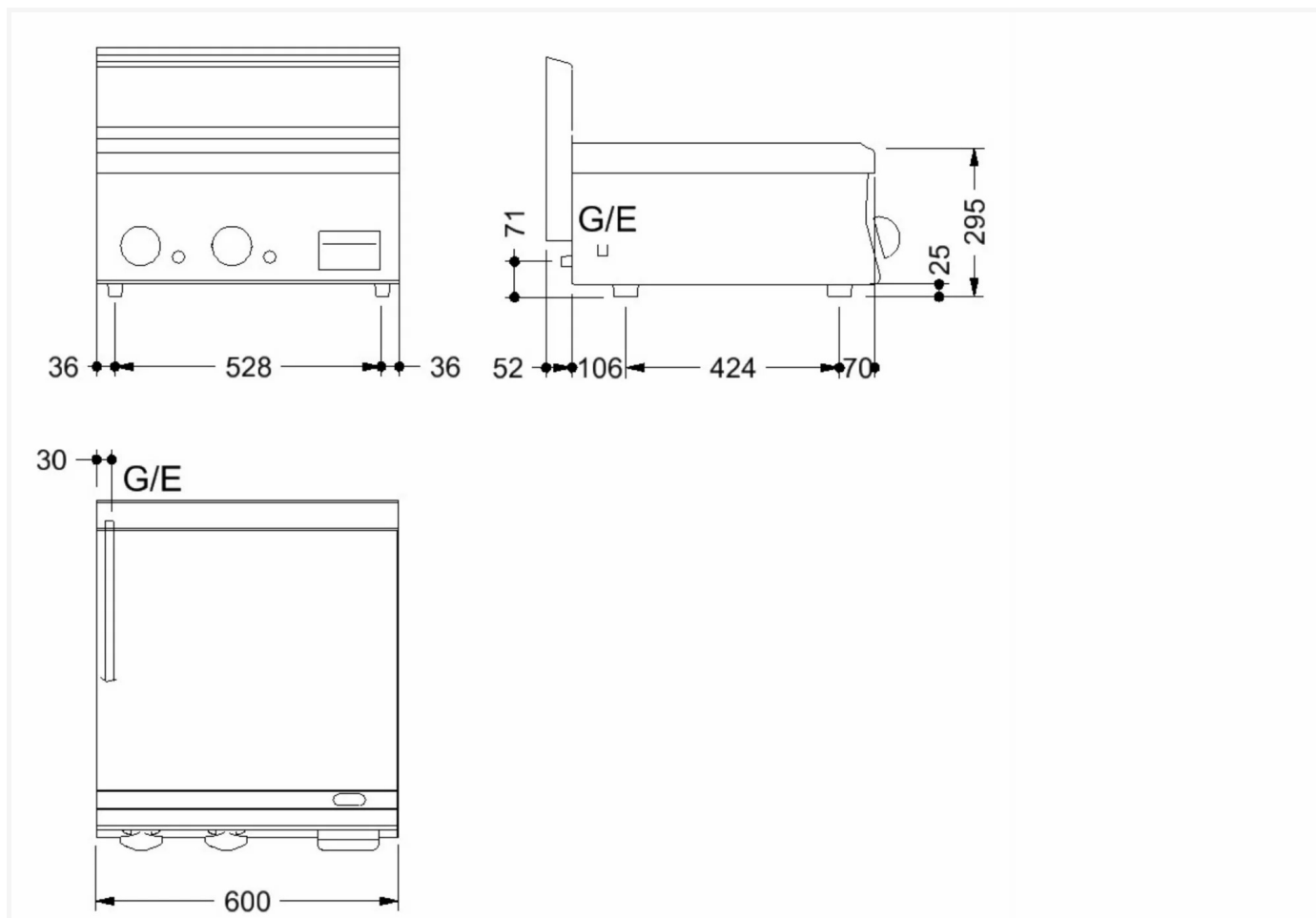


GAMA	CÓDIGO	MODELO	FUNCIÓN
MI - 60	CRI3O2580	FT66EL	Fry-top

PRODUCTO

Fry-top eléctrico con placa lisa de sobremesa

DETALLES



GAMA	CÓDIGO	MODELO	FUNCIÓN
MI - 60	CRI302580	FT66EL	Fry-top

PRODUCTO

Fry-top eléctrico con placa lisa de sobremesa



DETALLES TÉCNICOS

ANCHO (mm):	600
PROFUNDIDAD (mm):	600
ALTURA (mm):	295
PESO (Kg):	56
VOLUMEN (m ³):	0.3
POTENCIA ELÉCTRICA (kW):	7.8
VOLTAJE (V):	VAC400 3N
N. ZONAS DE COCCIÓN:	2
DIM. ZONAS DE COCCIÓN (mm):	596x555mm
DATOS ZONA DE COCCIÓN:	2x 3,9kW
ESPECIFICACIONES DEL PRODUCTO:	Placa lisa AISI 430
GRADO IP	IPX3
RANGO TEMPERATURA (°C):	50-300

DESCRIPCIÓN

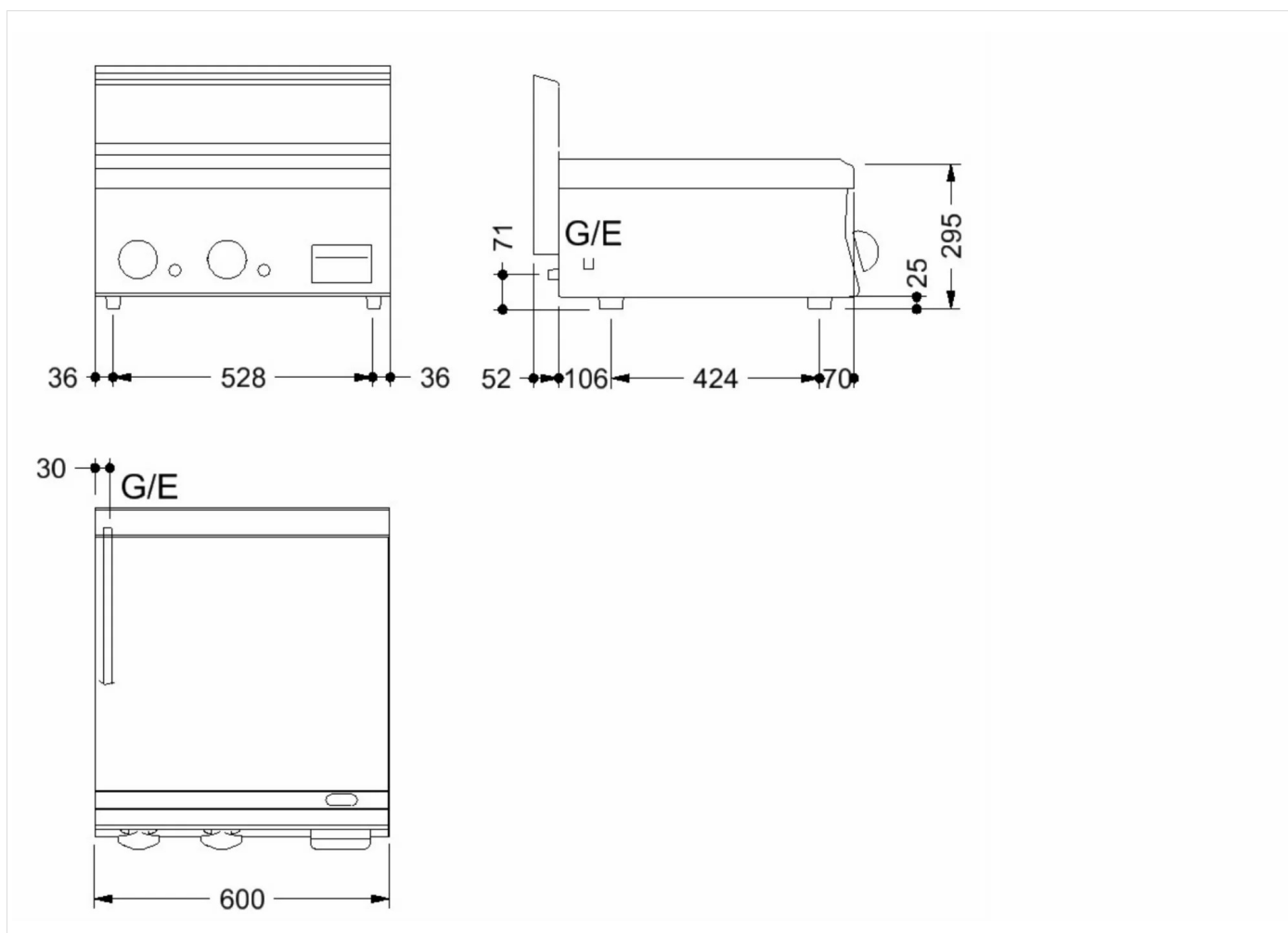
Fry-top eléctrico con placa lisa de acero inoxidable Aisi 430. Equipo de acero inoxidable. Equipada con protección contra salpicaduras en tres lados y canal frontal con cajón extraíble para la recogida de grasa. Calentamiento mediante elementos calefactores blindados colocados bajo la placa. Dos zonas de cocción independientes controladas por un termostato ajustable de 0°C a 300°C. Termostato de seguridad con rearme manual. Superficie de cocción mm 596x555. Incluye una pala de acero inoxidable. El producto cumple con el Reglamento CE 1935/2004 y DM 21/03/1973 (Materiales y objetos destinados a entrar en contacto con alimentos) MOCA.



GAMA	CÓDIGO	MODELO	FUNCIÓN
MI - 60	CR13O258O	FT66EL	Fry-top

PRODUCTO

Fry-top eléctrico con placa lisa de sobremesa



DETALLES TÉCNICOS DE INSTALACIÓN

(E) Conexión Eléctrica: VAC400 3N 50/60Hz

