

GAMA	CÓDIGO	MODELO	FUNCIÓN
MI - 60	CRO853310	FT66ELC	Fry-top

PRODUCTO

Fry-top eléctrico con placa lisa cromada de sobremesa



GAMA	CÓDIGO	MODELO	FUNCIÓN
MI - 60	CRO8533IO	FT66ELC	Fry-top

PRODUCTO

Fry-top eléctrico con placa lisa cromada de sobremesa



DETALLES TÉCNICOS

ANCHO (mm):	600
PROFUNDIDAD (mm):	600
ALTURA (mm):	295
PESO (Kg):	56
VOLUMEN (m ³):	0.3
POTENCIA ELÉCTRICA (kW):	7.8
VOLTAJE (V):	VAC400 3N
N. ZONAS DE COCCIÓN:	2
DIM. ZONAS DE COCCIÓN (mm):	596x555mm
DATOS ZONA DE COCCIÓN:	2x 3,9kW
ESPECIFICACIONES DEL PRODUCTO:	Placa lisa cromada
GRADO IP	IPX3
RANGO TEMPERATURA (°C):	50-300

DESCRIPCIÓN

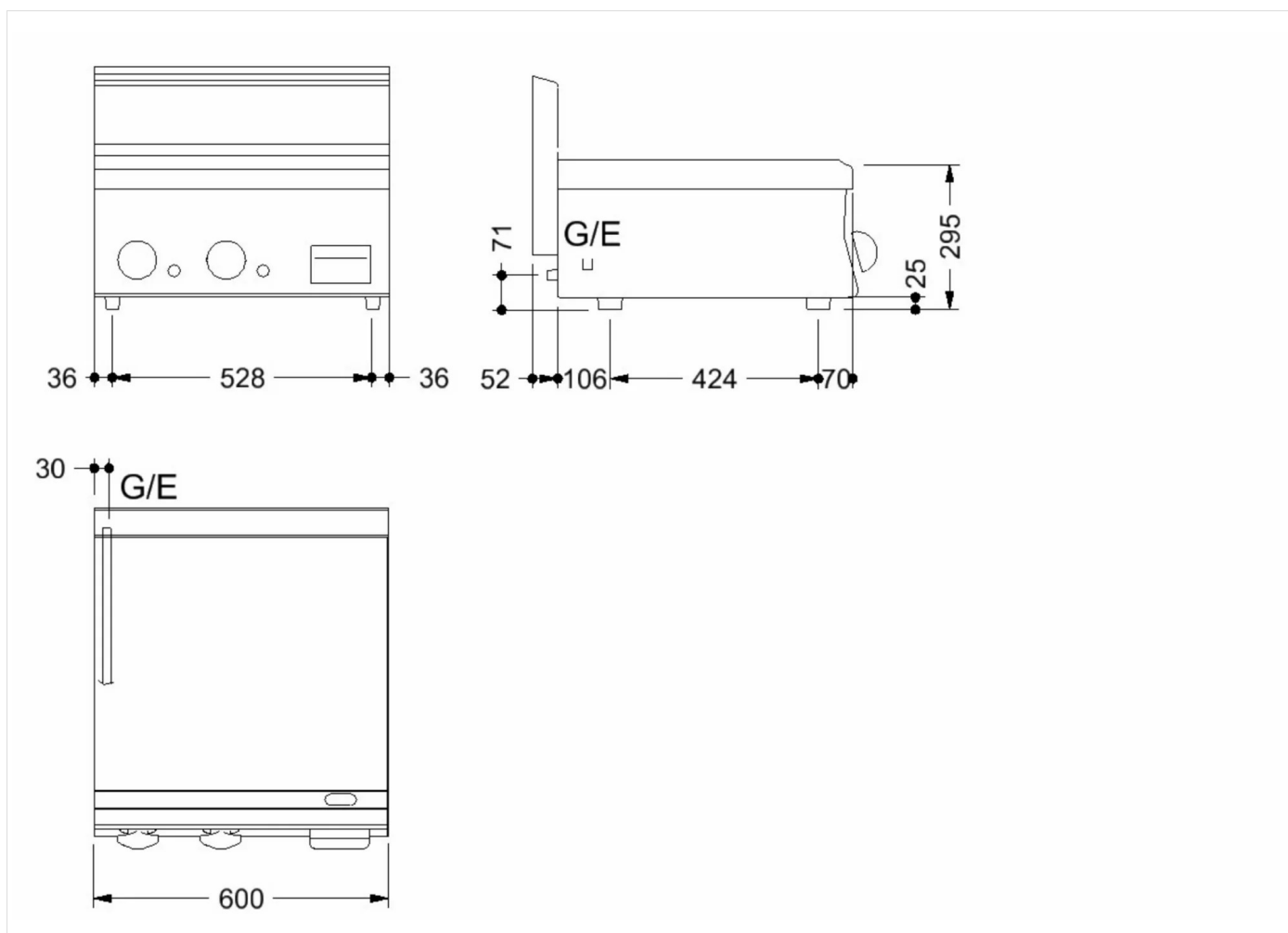
Fry-top eléctrico con plancha lisa cromada, realizado en acero inoxidable. Peto antisalpicaduras en los tres lados y canaleta frontal con cajón recogegrasas extraíble. Calentamiento con resistencias blindadas debajo de la plancha. Dos zonas de cocción independientes controladas por termostato regulable de 0 °C a 300 °C. Termostato de seguridad con rearme manual. Superficie de cocción 596x555 mm. Paleta de acero inoxidable incluida.



GAMA	CÓDIGO	MODELO	FUNCIÓN
MI - 60	CRO8533IO	FT66ELC	Fry-top

PRODUCTO

Fry-top eléctrico con placa lisa cromada de sobremesa



DETALLES TÉCNICOS DE INSTALACIÓN

(E) Conexión Eléctrica: VAC400 3N 50/60Hz

