

GAMA	CÓDIGO	MODELO	FUNCIÓN
MI - 60	CRO853190	FT64GL#	Fry-top - Placa de acero dulce

PRODUCTO

**Fry-top a gas con placa lisa de sobremesa**



GAMA	CÓDIGO	MODELO	FUNCIÓN
MI - 60	CRO853190	FT64GL#	Fry-top - Placa de acero dulce

PRODUCTO

**Fry-top a gas con placa lisa de sobremesa**



**DETALLES TÉCNICOS**

ANCHO (mm):	400
PROFUNDIDAD (mm):	650
ALTURA (mm):	295
PESO (Kg):	43
VOLUMEN (m <sup>3</sup> ):	0.22
POTENCIA GAS (kW):	5
N. ZONAS DE COCCIÓN:	1
DIM. ZONAS DE COCCIÓN (mm):	396x555mm
DATOS ZONA DE COCCIÓN:	1x 5kW
ESPECIFICACIONES DEL PRODUCTO:	Plancha lisa hierro
RANGO TEMPERATURA (°C):	160-280

**DESCRIPCIÓN**

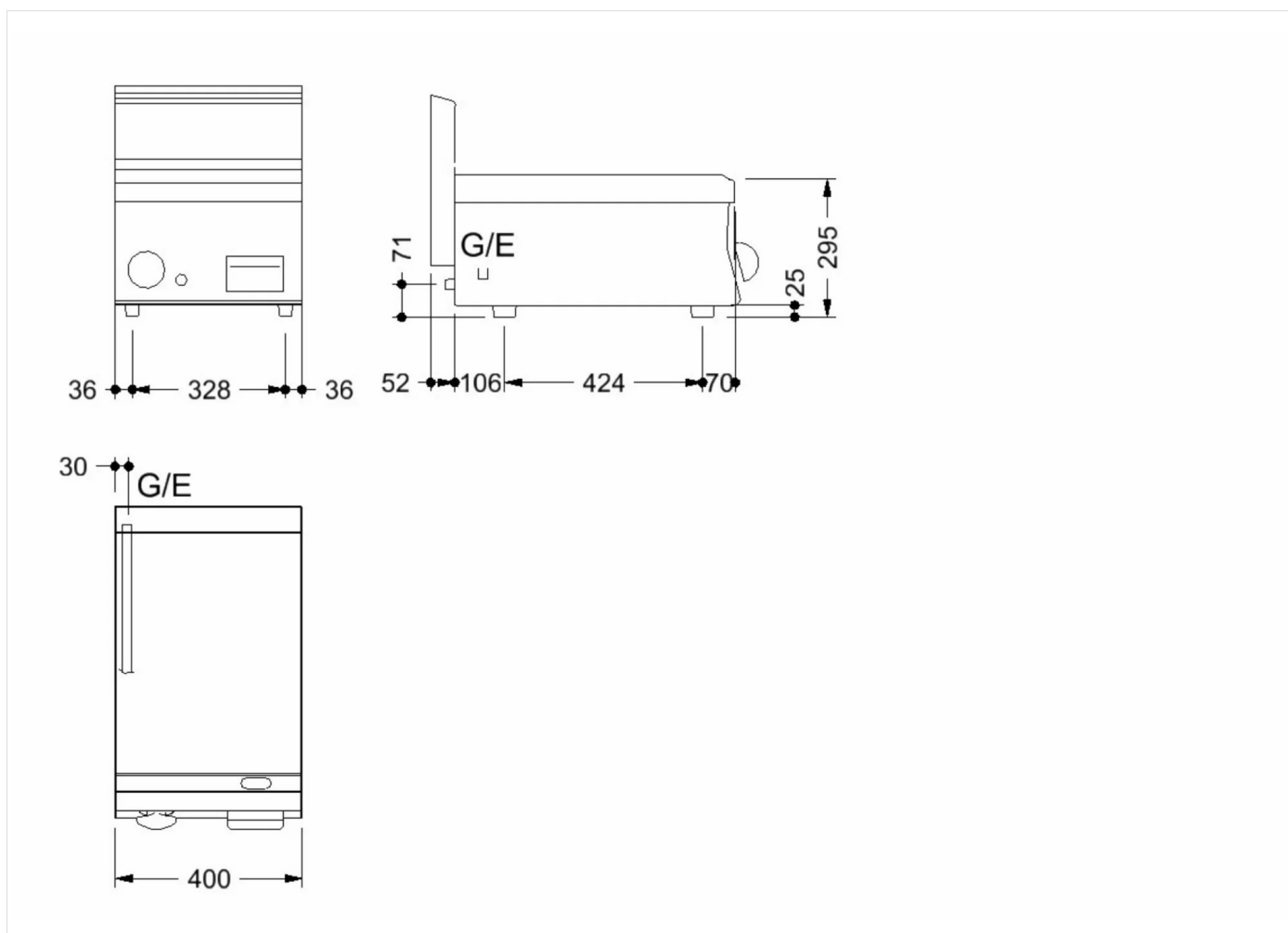
Fry-top de gas con plancha lisa, realizado en acero inoxidable. Peto antisalpicaduras en los tres lados y canaleta frontal con cajón recoge grasas extraíble. Calentamiento mediante quemador de acero con quemador piloto y termopar de seguridad. Salida de gas controlada por válvula. Superficie de cocción 396x555 mm. Paleta de acero inoxidable incluida.



GAMA	CÓDIGO	MODELO	FUNCIÓN
MI - 60	CRO853I90	FT64GL#	Fry-top - Placa de acero dulce

PRODUCTO

**Fry-top a gas con placa lisa de sobremesa**



**DETALLES TÉCNICOS DE INSTALACIÓN**

(G) Llegada Gas:  $\text{Ø}1/2''$

