

GAMA	CÓDIGO	MODELO	FUNCIÓN
MI - 60	CRO853580	FT68GM#	Fry-top - Placa de acero dulce

PRODUCTO

Fry-top a gas con placa 2/3 lisa y 1/3 ranurada de sobremesa



GAMA	CÓDIGO	MODELO	FUNCIÓN
MI - 60	CRO853580	FT68GM#	Fry-top - Placa de acero dulce

PRODUCTO

Fry-top a gas con placa 2/3 lisa y 1/3 ranurada de sobremesa



DETALLES TÉCNICOS

ANCHO (mm):	800
PROFUNDIDAD (mm):	650
ALTURA (mm):	295
PESO (Kg):	78
VOLUMEN (m ³):	0.32
POTENCIA GAS (kW):	12.5
N. ZONAS DE COCCIÓN:	2
DIM. ZONAS DE COCCIÓN (mm):	796x555mm
DATOS ZONA DE COCCIÓN:	2x 6,25kW
ESPECIFICACIONES DEL PRODUCTO:	Plancha 2/3 lisa 1/3 ranurada hierro
RANGO TEMPERATURA (°C):	160-280

DESCRIPCIÓN

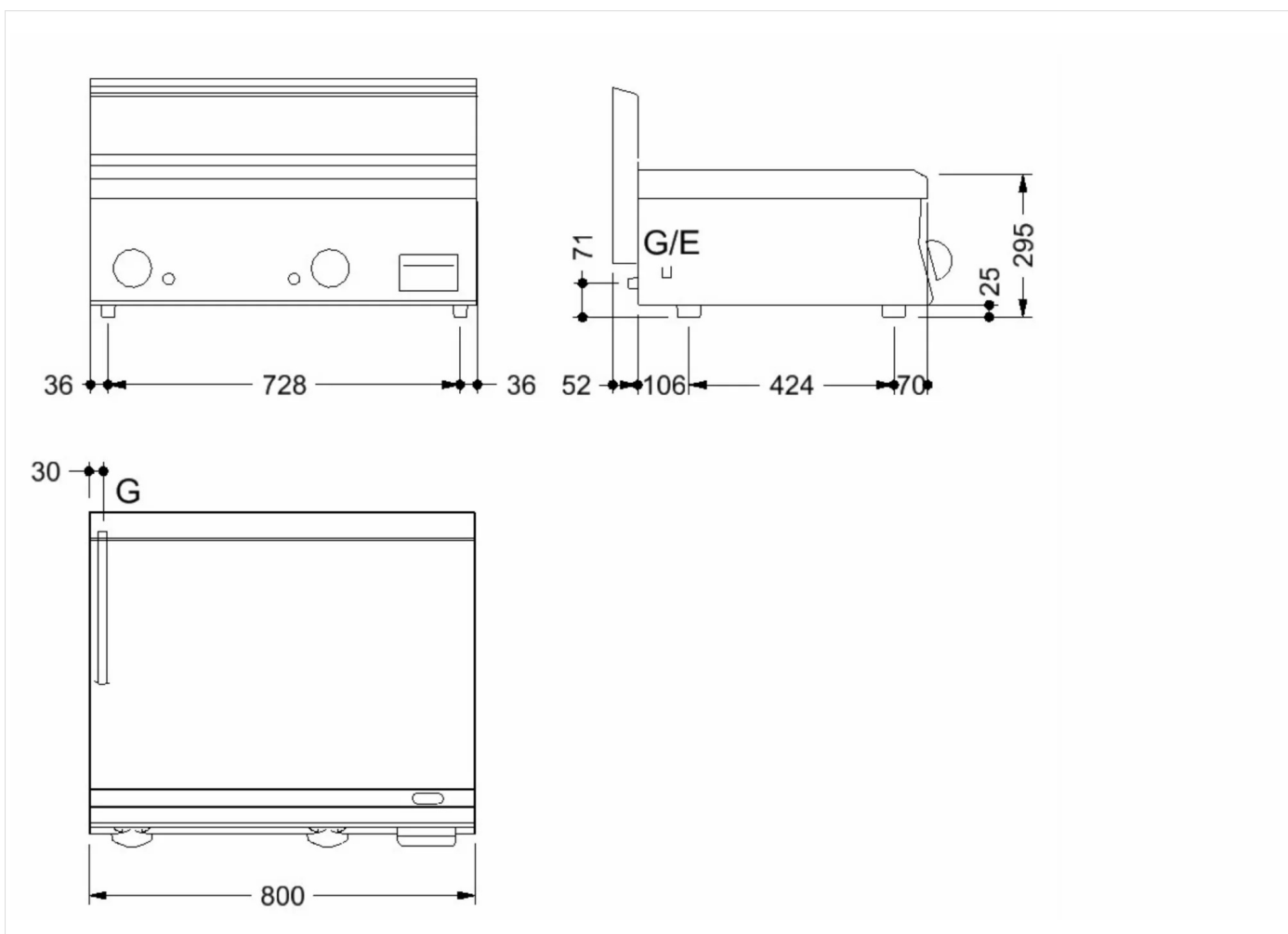
Fry-top de gas con plancha de cocción 2/3 lisa y 1/3 rayada, realizado en acero inoxidable. Peto antisalpicaduras en los tres lados y canaleta frontal con cajón recoge grasas extraíble. Dos zonas de cocción independientes. Calentamiento mediante quemadores de acero con quemador piloto y termopar de seguridad. Salida de gas controlada por válvula. Superficie de cocción 796x555 mm. Paleta de acero inoxidable incluida.



GAMA	CÓDIGO	MODELO	FUNCIÓN
MI - 60	CRO85358O	FT68GM#	Fry-top - Placa de acero dulce

PRODUCTO

Fry-top a gas con placa 2/3 lisa y 1/3 ranurada de sobremesa



DETALLES TÉCNICOS DE INSTALACIÓN

(G) Llegada Gas: $\varnothing 1/2''$

