

GAMMA	CODICE	MODELLO	FUNZIONE
MI - 60	CRO853490	B66E	<b>Bagnomaria</b>

PRODOTTO

**Bagnomaria elettrico Top da 600**



GAMMA	CODICE	MODELLO	FUNZIONE
MI - 60	CRO853490	B66E	Bagnomaria

PRODOTTO

**Bagnomaria elettrico Top da 600**



#### DATI TECNICI

LARGHEZZA (mm):	<b>600</b>	
PROFONDITA' (mm):	<b>600</b>	
ALTEZZA (mm):	<b>295</b>	
PESO (Kg):	<b>19</b>	
VOLUME (m <sup>3</sup> ):	<b>0.16</b>	
POTENZA EL. (kW):	<b>1.8</b>	
ALIMENTAZIONE (V):	<b>VAC230</b>	
N° ZONE COTTURA:	<b>1</b>	
DETTAGLI ZONE COTTURA:	<b>1 x 1,8kW</b>	
DIM. VASCHE (mm):	<b>530x487x200h mm</b>	
N° VASCHE:	<b>1</b>	CAPACITA' (l): <b>6.5</b>
MAX N° BACINELLE:	<b>1 x GNI/1 + 2 x GNI/4</b>	H MAX BAC.: <b>150mm</b>
GRADO IP:	<b>IPX3</b>	
RANGE T (°C):	<b>30-90</b>	

#### DESCRIZIONE

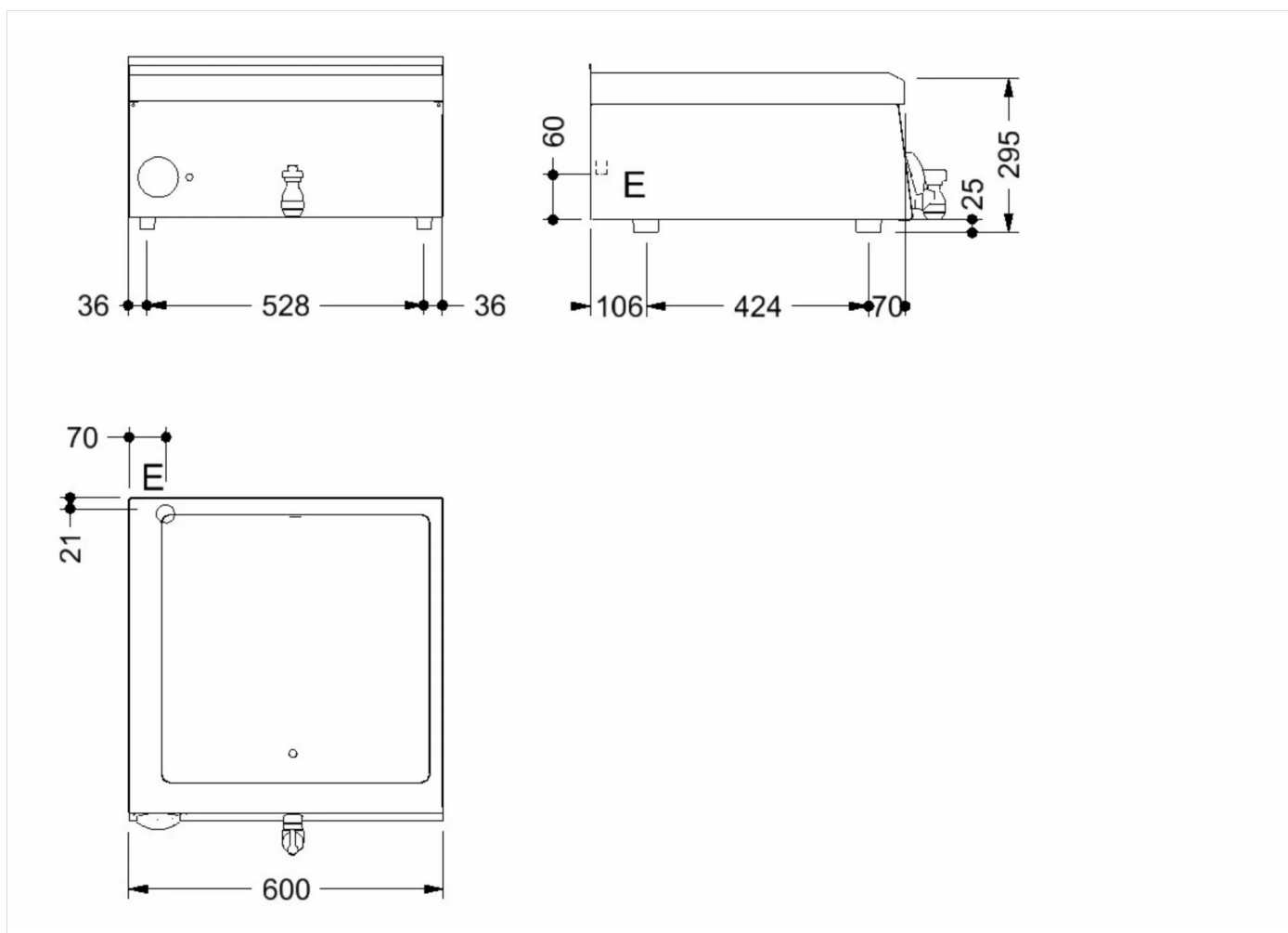
Bagnomaria elettrico monofase realizzata in acciaio inox. Vasca stampata in acciaio inox con angoli arrotondati, saldata al piano di lavoro per facilitare le operazioni di pulizia. Riscaldamento tramite resistenze adesive esterne alla vasca, dotate ognuna di limitatore di sicurezza, comandate da termostato con campo di regolazione da 30°C a 90°C. Apparecchio dotato di falsofondo forato e rubinetto di scarico. Vasca conforme alle dimensioni GN adatta a bacinelle 1 x GNI/1 + 2 x GNI/4 di altezza massima H=150 mm.



GAMMA	CODICE	MODELLO	FUNZIONE
MI - 60	CRO853490	B66E	Bagnomaria

PRODOTTO

**Bagnomaria elettrico Top da 600**



#### DATI TECNICI DI INSTALLAZIONE

(E) Allacciamento Elettrico:

VAC230 50Hz

