

GAMMA	CODICE	MODELLO	FUNZIONE
MI - 60	CRO853440	PC64E	Cuocipasta

PRODOTTO

Cuocipasta elettrico 1 vasca da 20 lt



GAMMA	CODICE	MODELLO	FUNZIONE
MI - 60	CRO853440	PC64E	Cuocipasta

PRODOTTO

Cuocipasta elettrico 1 vasca da 20 lt



DATI TECNICI

LARGHEZZA (mm):	400
PROFONDITA' (mm):	600
ALTEZZA (mm):	295
PESO (Kg):	48
VOLUME (m ³):	0.24
POTENZA EL. (kW):	5.7
ALIMENTAZIONE (V):	VAC400 3N
N° ZONE COTTURA:	1
DETTAGLI ZONE COTTURA:	1 x 5,7
DIM. VASCHE (mm):	308x340x180h mm
N° VASCHE:	1
CAPACITA' (l):	20
GRADO IP:	IPX3

DESCRIZIONE

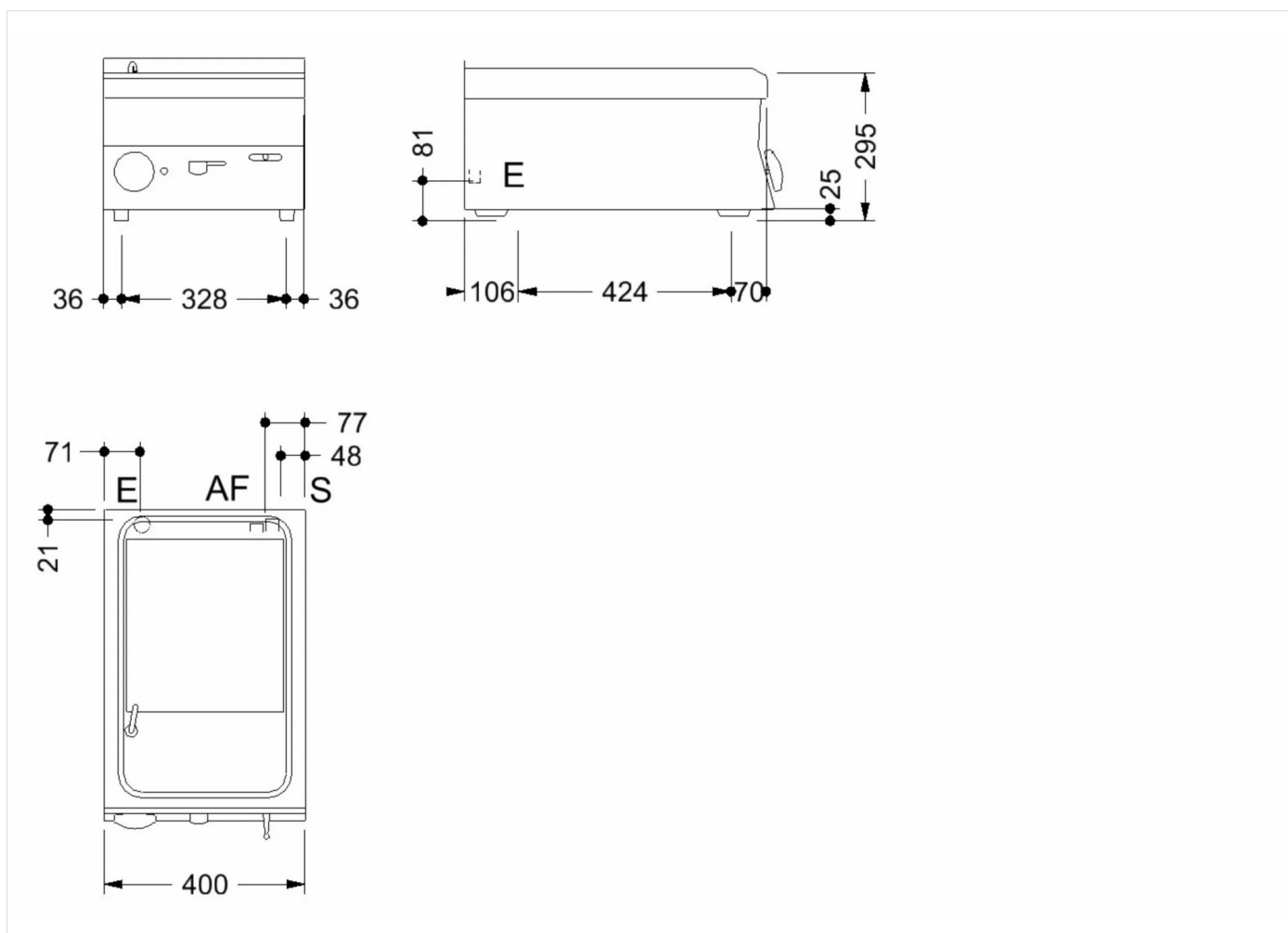
Cuocipasta elettrico realizzata in acciaio inox. Riscaldamento della vasca mediante resistenze corazzate poste all'interno della vasca. Temperatura controllata mediante simmostato e termostato di sicurezza a ripristino manuale. Capacità della vasca Lt.20. Resistenze completamente sollevabili per una migliore pulizia. Dotato di rubinetti di carico/scarico acqua sul cruscotto. Completo di 2 cestelli, falsofondo e coperchi. Dimensioni della vasca mm 308x340x180h.



GAMMA	CODICE	MODELLO	FUNZIONE
MI - 60	CRO853440	PC64E	Cuocipasta

PRODOTTO

Cuocipasta elettrico 1 vasca da 20 lt



DATI TECNICI DI INSTALLAZIONE

(E) Allacciamento Elettrico:	VAC400 3N 50/60Hz
(AF) Arrivo Acqua Fredda:	Ø1/2-H=610mm

