

GAMA	CÓDIGO	MODELO	FUNCIÓN
MI - 60	CRO852930	LA66	<b>Elementos Neutros</b>

PRODUCTO

**Fregadero de 1 cuba**



GAMA	CÓDIGO	MODELO	FUNCIÓN
<b>MI - 60</b>	<b>CRO852930</b>	<b>LA66</b>	<b>Elementos Neutros</b>

PRODUCTO  
**Fregadero de 1 cuba**



#### DETALLES TÉCNICOS

ANCHO (mm):	<b>600</b>
PROFUNDIDAD (mm):	<b>600</b>
ALTURA (mm):	<b>295</b>
PESO (Kg):	<b>16</b>
VOLUMEN (m <sup>3</sup> ):	<b>0.16</b>
DIMENSIONES CUBAS (mm):	<b>500x400x150h mm</b>
N. CUBAS:	<b>1</b>

#### DESCRIPCIÓN

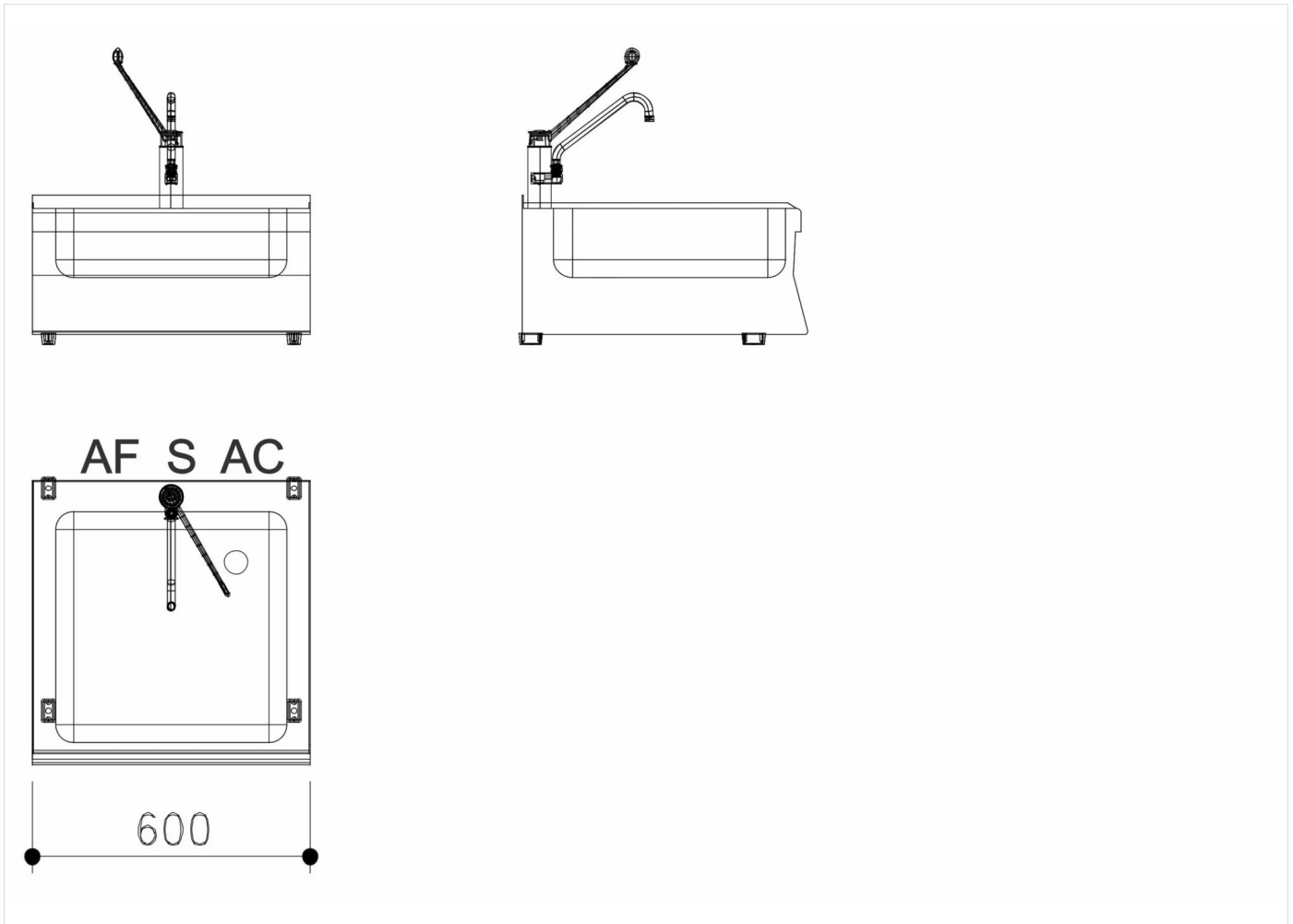
Fregadero de acero inoxidable con pila de gran capacidad y amplios radios de curvatura para facilitar la limpieza. Con grifo y rebosadero. Medidas de la pila 500x400x150h.



GAMA	CÓDIGO	MODELO	FUNCIÓN
MI - 60	CRO852930	LA66	<b>Elementos Neutros</b>

PRODUCTO

**Fregadero de 1 cuba**



#### DETALLES TÉCNICOS DE INSTALACIÓN

(AF) Llegada Agua Fría:	Ø1/2-H=610mm
(AC) Llegada Agua Caliente:	Ø1/2-H=610mm

