

GAMA	CÓDIGO	MODELO	FUNCIÓN
MI - 90	MAMCOOO3400	CI98ET	Inducción

PRODUCTO

Cocina de inducción de 4 zonas de sobremesa



GAMA	CÓDIGO	MODELO	FUNCIÓN
MI - 90	MAMCOOO3400	CI98ET	Inducción

PRODUCTO

Cocina de inducción de 4 zonas de sobremesa



DETALLES TÉCNICOS

ANCHO (mm):	800
PROFUNDIDAD (mm):	920
ALTURA (mm):	250
PESO (Kg):	68
VOLUMEN (m ³):	0.5
POTENCIA ELÉCTRICA (kW):	20
VOLTAJE (V):	VAC400-3
N. ZONAS DE COCCIÓN:	4
DIM. ZONAS DE COCCIÓN (mm):	4x Ø280mm
DATOS ZONA DE COCCIÓN:	4x 5kW
GRADO IP	IPX5

DESCRIPCIÓN

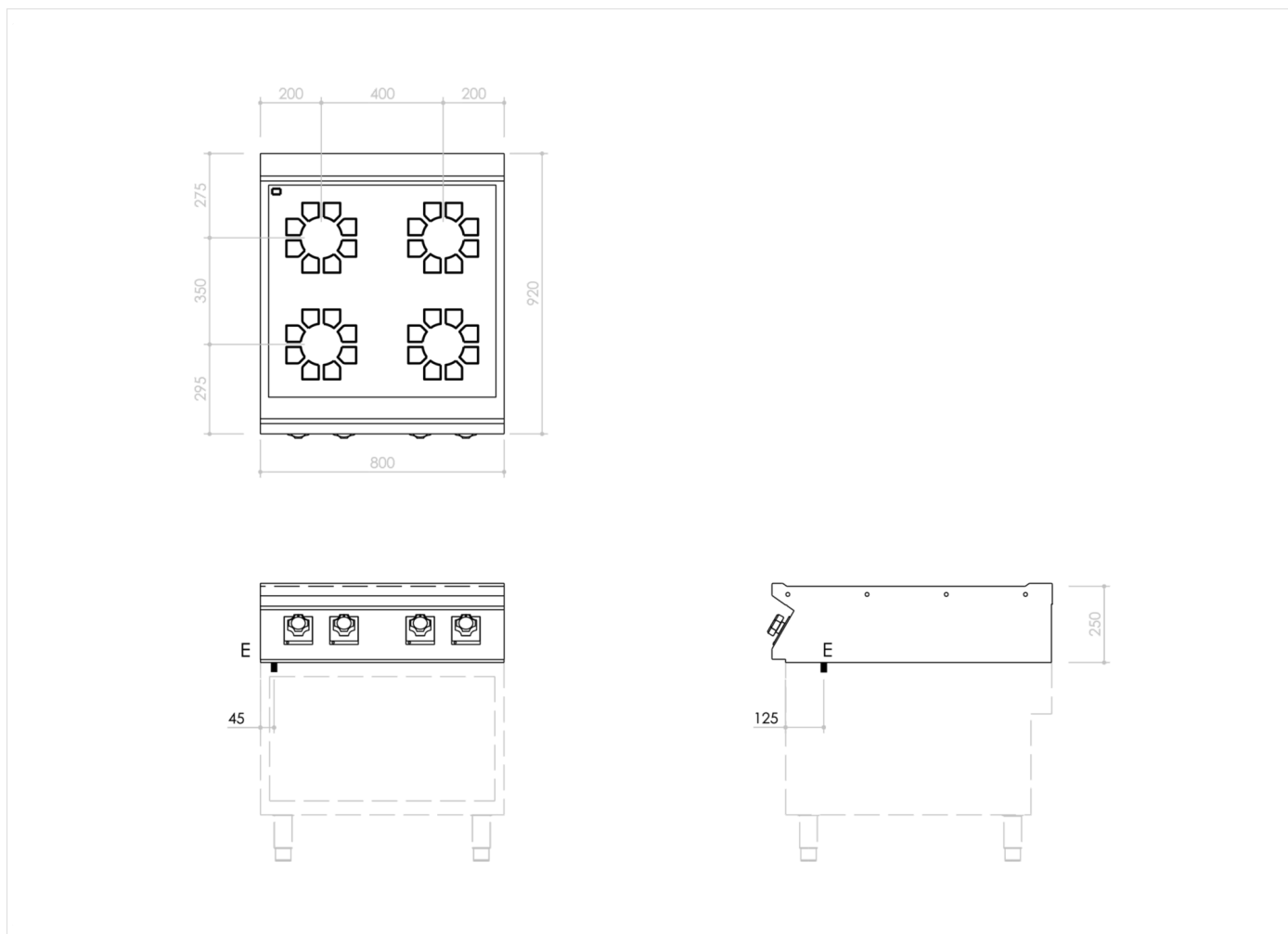
Encimera de cocción con placa de inducción Top, realizada en acero inoxidable AISI 304. Encimera de 20/10 estampada con borde anterior antiderrame, apta para unión lateral con junta hermética de serie. Encimera con preinstalación para el accesorio columna de agua. Superficie de vitrocerámica de 6 mm de espesor, sellada herméticamente a la encimera. Cuatro zonas de cocción independientes, cada una con inductores circulares de Ø 280 mm y 5 kW de potencia. Sistema de reconocimiento de ollas que activa el calentamiento en presencia del recipiente de cocción. Las zonas calientes están indicadas con líneas en el cristal y dotadas de testigos de calor residual. Selector de energía de 10 posiciones para regular el calor, especialmente diseñados con una forma que evita filtraciones de agua, dotado de testigos que indican de inmediato si el aparato se está calentando y si funciona correctamente. Caja eléctrica integrada en la máquina con sensor principal de seguridad. Grado de protección contra el agua IPX5.



GAMA	CÓDIGO	MODELO	FUNCIÓN
MI - 90	MAMCOOO3400	CI98ET	Inducción

PRODUCTO

Cocina de inducción de 4 zonas de sobremesa



DETALLES TÉCNICOS DE INSTALACIÓN

(E) Conexión Eléctrica: VAC400-3 50Hz

