

GAMA	CÓDIGO	MODELO	FUNCIÓN
MI - IIO	CRI305440	NTIO9GG	Todo plancha radiante

PRODUCTO

**Cocina a gas todo plancha radiante montada sobre mueble pasante abierto**



GAMA	CÓDIGO	MODELO	FUNCIÓN
MI - IIO	CRI305440	NTIO9GG	Todo plancha radiante

PRODUCTO

Cocina a gas todo plancha radiante montada sobre mueble pasante abierto

DETALLES



GAMA	CÓDIGO	MODELO	FUNCIÓN
MI - 110	CRI305440	NT109GG	Todo plancha radiante

PRODUCTO

**Cocina a gas todo plancha radiante montada sobre mueble pasante abierto**



**DETALLES TÉCNICOS**

ANCHO (mm):	900
PROFUNDIDAD (mm):	1100
ALTURA (mm):	870
PESO (Kg):	248
VOLUMEN (m <sup>3</sup> ):	0.99
POTENCIA GAS (kW):	11
DIM. INTERNAS BASE (mm):	840x970x375(h)
N. ZONAS DE COCCIÓN:	1
DIM. ZONAS DE COCCIÓN (mm):	700x791
DATOS ZONA DE COCCIÓN:	1 x 11 kW
RANGO TEMPERATURA (°C):	0-500

**DESCRIPCIÓN**

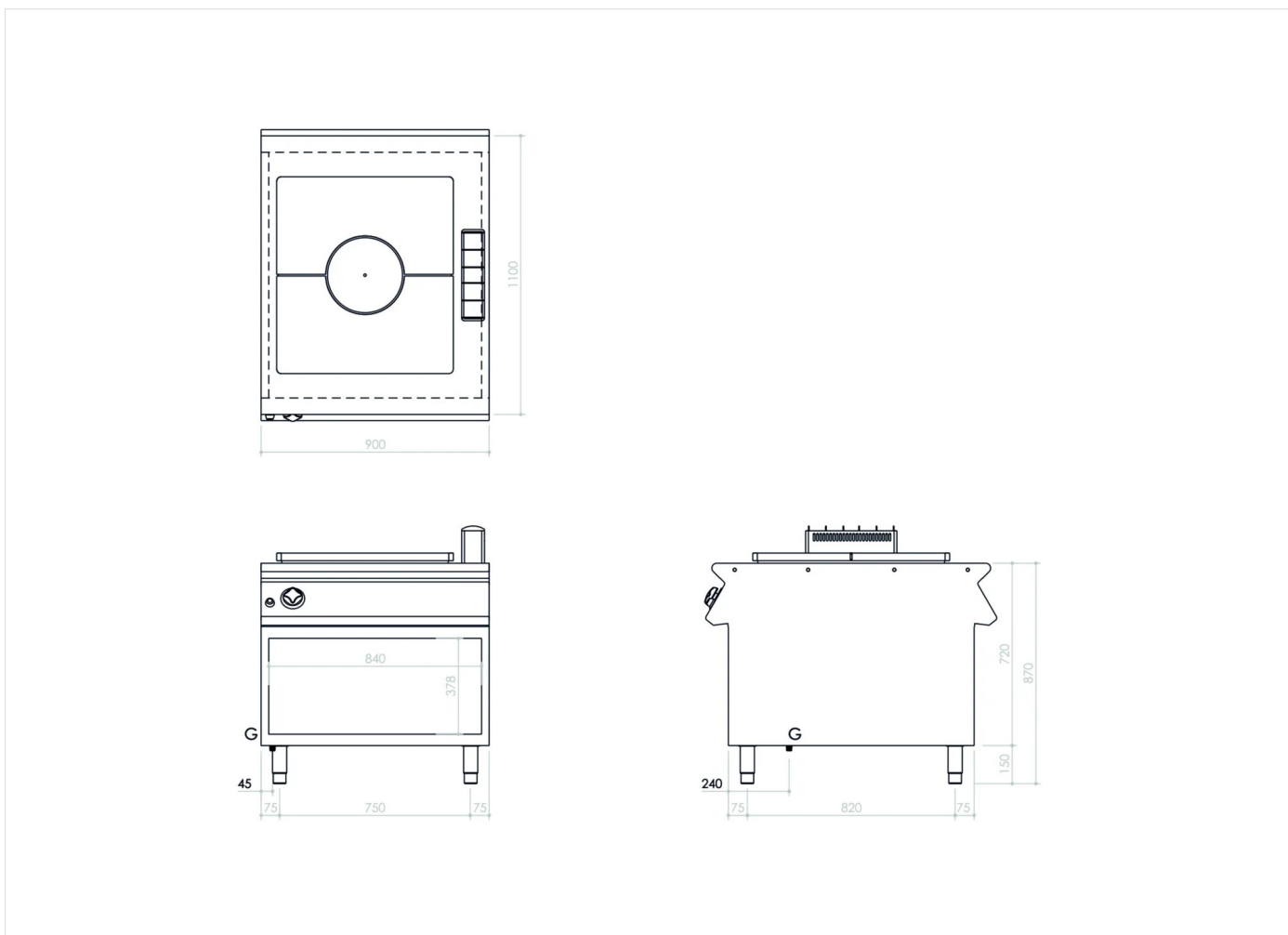
Todo plancha radiante gas sobre meuble abierto pasante. Fabricado en acero inoxidable AISI 304. Encimera de espesor 20/10, diseñado para unión a tope. Placa radiante de hierro fundido de gran espesor con nervaduras para una correcta difusión de la temperatura, dotada de orificio central. Calentamiento mediante quemador de acero inoxidable de alta potencia para alcanzar una temperatura de 500 ° C en el centro de la placa. Completo con quemador piloto y termopar de seguridad. Suministro de gas controlado por válvula termostática de seguridad. Encendido automático por dispositivo piezoeléctrico. Dimensiones placa mm. 700x791. Mueble abierto fabricado en acero inoxidable AISI 304 con patas de acero inoxidable regulables en altura.



GAMA	CÓDIGO	MODELO	FUNCIÓN
MI - IIO	CR1305440	NT109GG	Todo plancha radiante

PRODUCTO

Cocina a gas todo plancha radiante montada sobre mueble pasante abierto



DETALLES TÉCNICOS DE INSTALACIÓN

(G) Llegada Gas:  $\text{Ø}1/2''$

