

GAMA	CÓDIGO	MODELO	FUNCIÓN
MI - IIO	CR1305790	NTIOFG9G	Todo plancha radiante

PRODUCTO

Cocina a gas todo plancha radiante con horno pasante gas

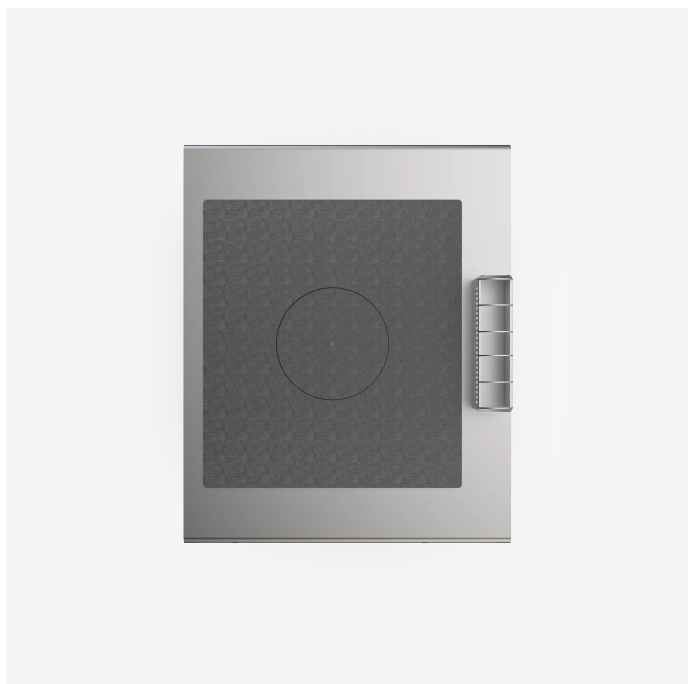


GAMA	CÓDIGO	MODELO	FUNCIÓN
MI - IIO	CR1305790	NTIOFG9G	Todo plancha radiante

PRODUCTO

Cocina a gas todo plancha radiante con horno pasante gas

DETALLES



GAMA	CÓDIGO	MODELO	FUNCIÓN
MI - IIO	CR1305790	NTIOFG9G	Todo plancha radiante

PRODUCTO

Cocina a gas todo plancha radiante con horno pasante gas



DETALLES TÉCNICOS

ANCHO (mm):	900
PROFUNDIDAD (mm):	1100
ALTURA (mm):	870
PESO (Kg):	296
VOLUMEN (m ³):	0.99
POTENCIA GAS (kW):	22
DIM. INTERNAS HORNO (mm):	539x1018x254h
CAPACIDAD HORNO:	6x GN I/I
POTENCIA HORNO (kW):	11
N. ZONAS DE COCCIÓN:	1
DIM. ZONAS DE COCCIÓN (mm):	700x791
DATOS ZONA DE COCCIÓN:	1 x 11 kW
RANGO TEMPERATURA (°C):	0-500
RANGO TEMPERATURA HORNO (°C):	0-300

DESCRIPCIÓN

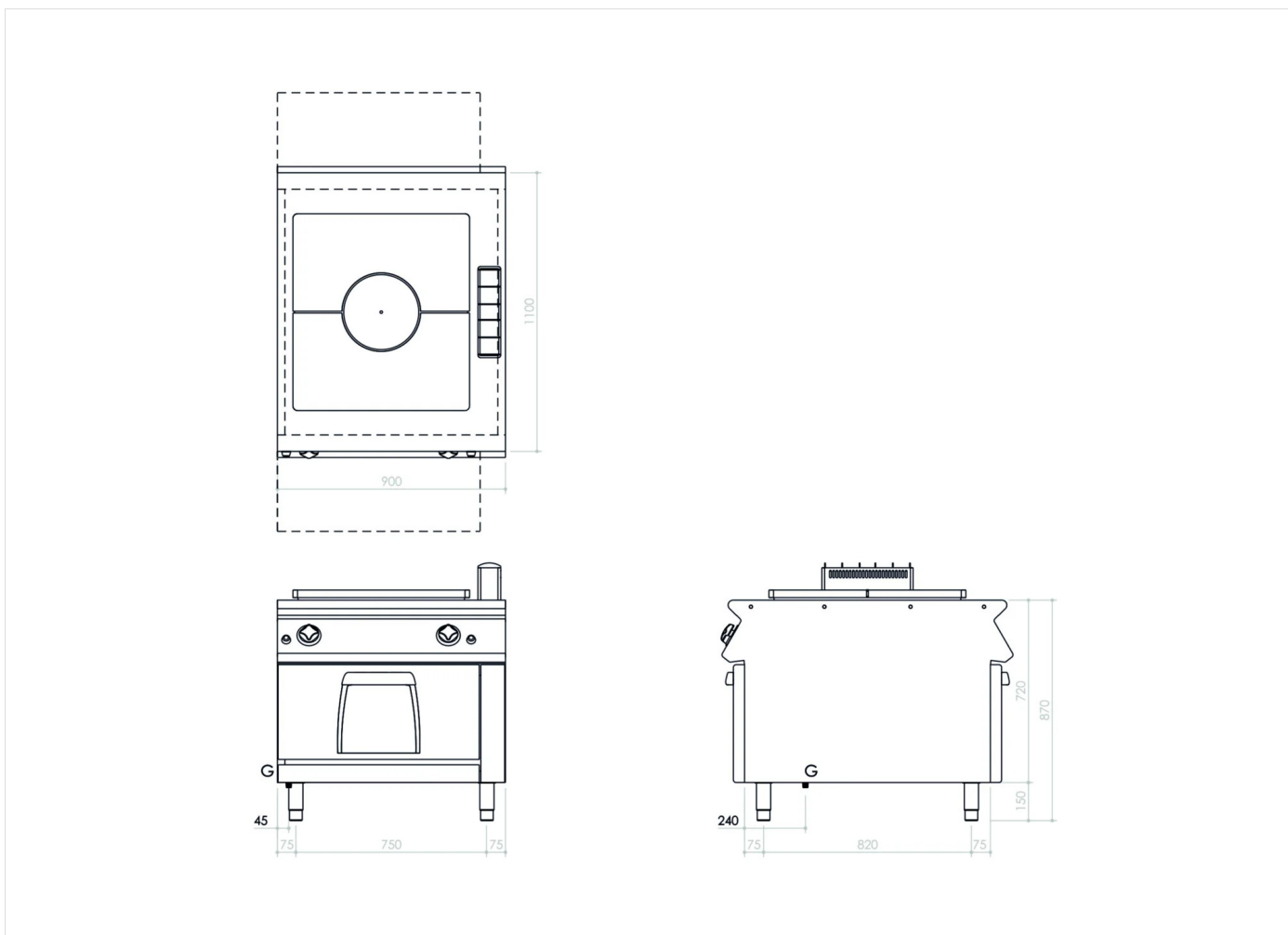
Todo plancha radiante gas monobloque pasante, con horno eléctrico, fabricada en acero inoxidable AISI 304. Placa radiante de hierro fundido de gran espesor con nervaduras para una correcta difusión de la temperatura, dotada de orificio central. Calentamiento mediante quemador de acero inoxidable de alta potencia para alcanzar una temperatura de 500 ° C en el centro de la placa. Completo con quemador piloto y termopar de seguridad. Suministro de gas controlado por válvula termostática de seguridad. Encendido automático por dispositivo piezoeléctrico. Dimensiones placa mm. 700x791. Horno de paso a gas en acero inoxidable equipado con válvula termostática para regulación de temperatura de 100 ° C a 330 ° C. Quemador de llama estabilizada completo con llama piloto, termopar de seguridad y encendido piezoeléctrico. Dimensiones de la cámara de cocción, mm. 539x1018x292h. Potencia del horno 11 kW. Suela de horno de hierro fundido extraíble. La encimera de sección continua es modular según las necesidades con juntas de cabeza a cabeza para garantizar la higiene y facilidad de limpieza. Aparato equipado con pies regulables en altura en acero inoxidable. Suministrado n. 2 rejillas de acero cromado.



GAMA	CÓDIGO	MODELO	FUNCIÓN
MI - IIO	CR13O579O	NTIOFG9G	Todo plancha radiante

PRODUCTO

Cocina a gas todo plancha radiante con horno pasante gas



DETALLES TÉCNICOS DE INSTALACIÓN

(G) Llegada Gas: $\text{Ø}1/2''$

