

GAMA	CÓDIGO	MODELO	FUNCIÓN
MI - IIO	CRI500090	NVIO4EI	Vitrocera mica

PRODUCTO

Cocina eléctrica con encimera de cristal vitrocerámico de 2 zonas montada sobre mueble pasante abierto higiénico H2

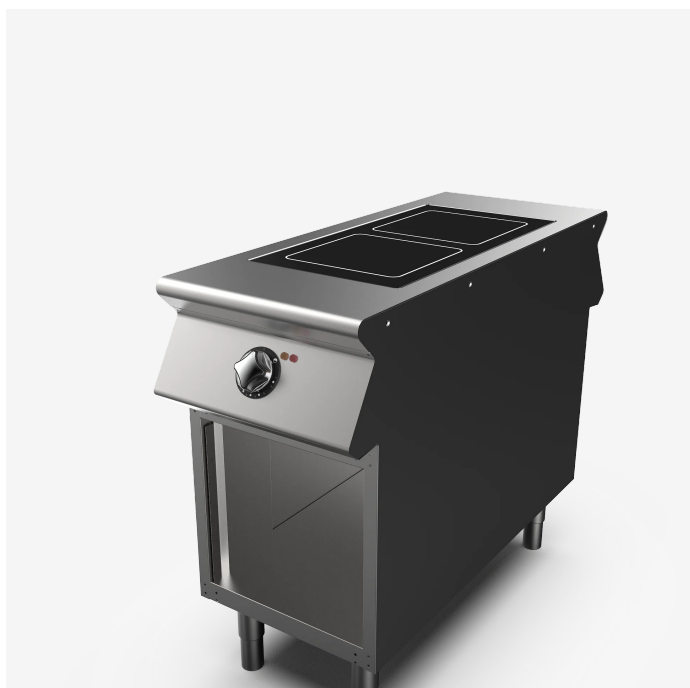


GAMA	CÓDIGO	MODELO	FUNCIÓN
MI - IIO	CR1500090	NVIO4EI	Vitrocera mica

PRODUCTO

Cocina eléctrica con encimera de cristal vitrocerámico de 2 zonas montada sobre mueble pasante abierto higiénico H2

DETALLES



GAMA	CÓDIGO	MODELO	FUNCIÓN
MI - IIO	CRI500090	NVIO4EI	Vitrocera mica

PRODUCTO

Cocina eléctrica con encimera de cristal vitrocerámico de 2 zonas montada sobre mueble pasante abierto higiénico H2



DETALLES TÉCNICOS

ANCHO (mm):	450
PROFUNDIDAD (mm):	1100
ALTURA (mm):	870
PESO (Kg):	38
VOLUMEN (m ³):	0.5
POTENCIA ELÉCTRICA (kW):	8
VOLTAJE (V):	VAC400 3N
DIM. INTERNAS BASE (mm):	390x970x375(h)
N. ZONAS DE COCCIÓN:	2
DIM. ZONAS DE COCCIÓN (mm):	370x700
DATOS ZONA DE COCCIÓN:	2 x 4 kW
GRADO IP	IPX5

DESCRIPCIÓN

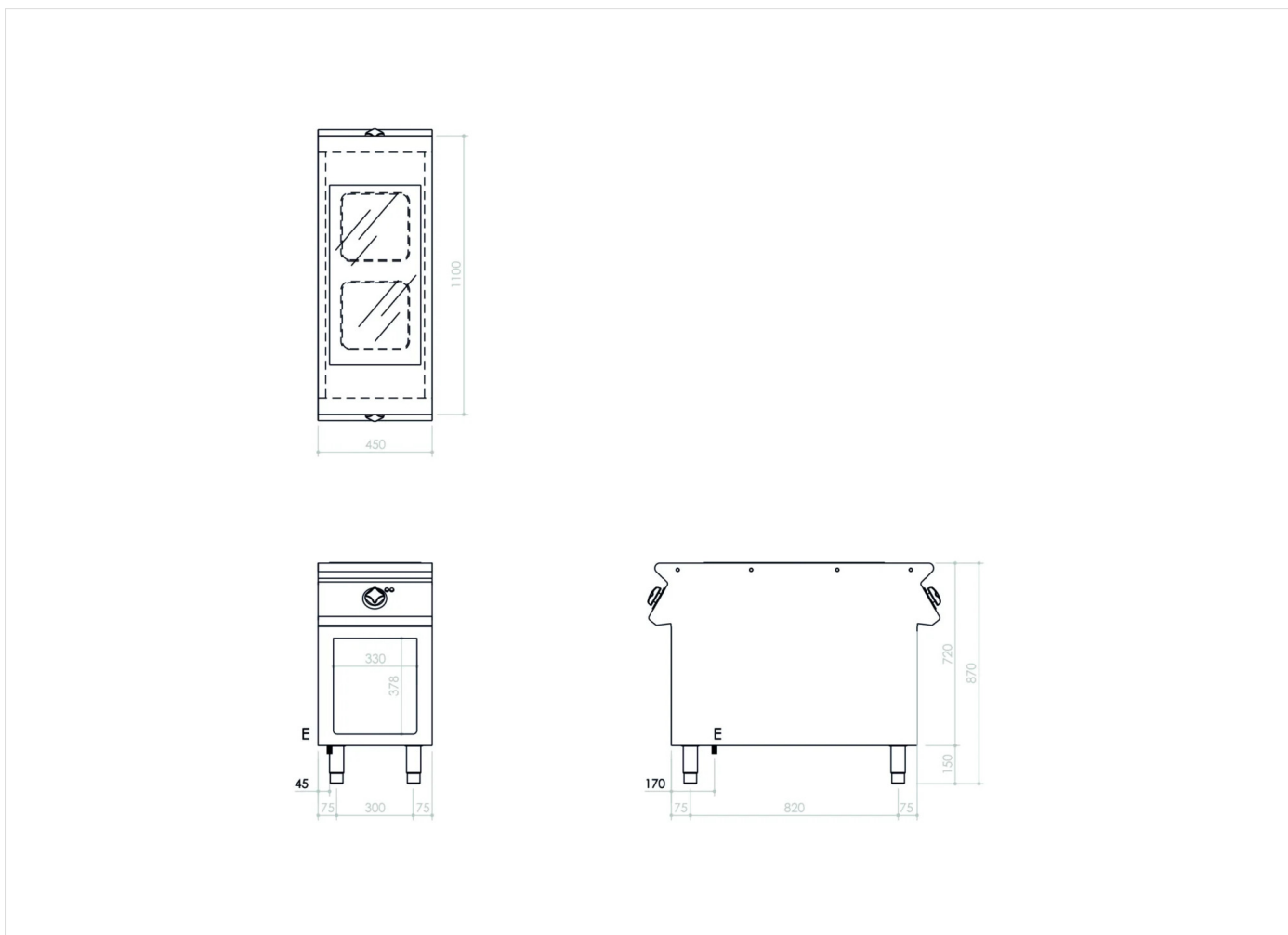
Cocina eléctrica sobre mueble abierto doble pared H2 pasante con placa vitrocerámica, fabricada en acero inoxidable AISI 304. Placa de espesor 20/10, diseñada para unión a tope. Equipado con 2 zonas de cocción independientes, cada una con elementos radiantes de 4 kW y controladas por un regulador de energía. Encimera vitrocerámica de 6 mm de espesor, sellada herméticamente a la encimera. Temperatura máxima 400 ° C en 3 minutos. Dimensiones placa mm. 370x700. Las zonas calefaccionadas están delimitadas por contornos serigrafiados en el cristal y equipadas con pilotos de calor residual. Luces indicadoras para comprobar el correcto funcionamiento del aparato. Mueble abierto pasante doble pared con cantos redondeados H2 en el fondo y en las paredes laterales, fabricado en acero inoxidable AISI304, con patas de acero inoxidable regulables en altura .



GAMA	CÓDIGO	MODELO	FUNCIÓN
MI - 110	CRI500090	NV104EI	Vitrocera mica

PRODUCTO

Cocina eléctrica con encimera de cristal vitrocerámico de 2 zonas montada sobre mueble pasante abierto higiénico H2



DETALLES TÉCNICOS DE INSTALACIÓN

(E) Conexión Eléctrica: VAC400 3N 50Hz

