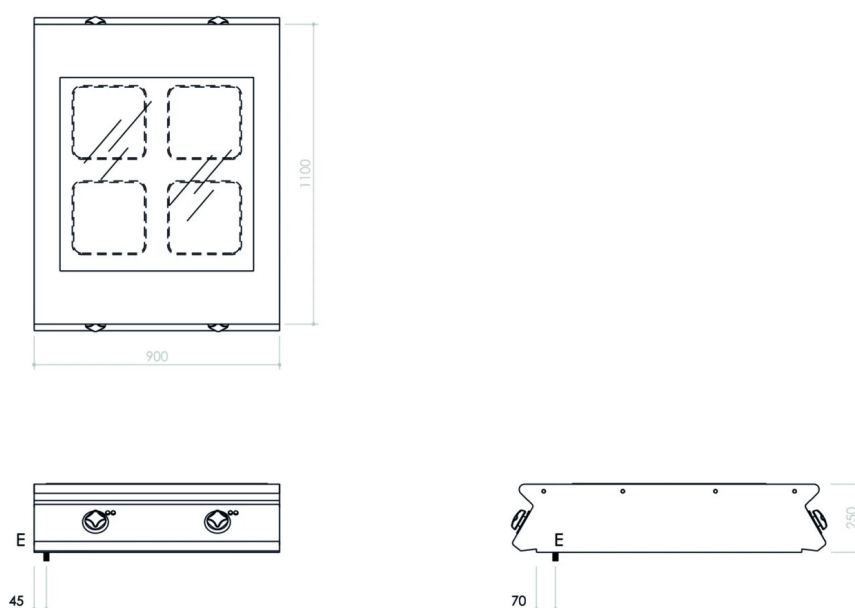


| SERIE | ARTIKELNUMMER | MODELL | FUNKTION |
|----------|---------------|--------|-----------------|
| MI - 110 | CR1305860 | NV109E | Glaskeramikerde |

PRODUKT

Glaskeramikerd 4 Zonen beidseitig bedienbar Oberteil



INSTALLATIONSANGABEN

(E) Elektroanschluss: VAC400 3N 50Hz

