

GAMA	CÓDIGO	MODELO	FUNCIÓN
MI - IIO	CRI305470	NVIO9EG	Vitrocera mica

PRODUCTO

Cocina eléctrica con encimera de cristal vitrocerámico de 4 zonas montada sobre mueble pasante abierto

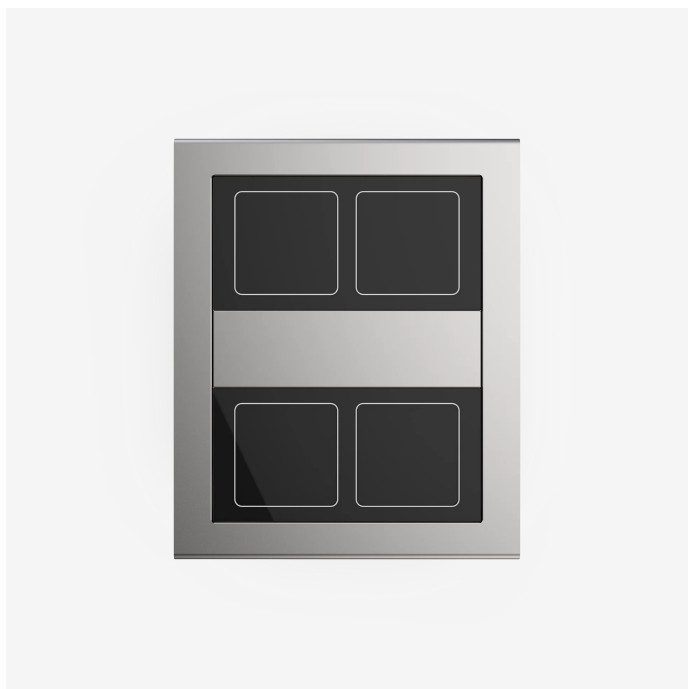


GAMA	CÓDIGO	MODELO	FUNCIÓN
MI - IIO	CRI305470	NVIO9EG	Vitrocera mica

PRODUCTO

Cocina eléctrica con encimera de cristal vitrocerámico de 4 zonas montada sobre mueble pasante abierto

DETALLES



GAMA	CÓDIGO	MODELO	FUNCIÓN
MI - IIO	CRI3O547O	NVIO9EG	Vitrocera mica

PRODUCTO

Cocina eléctrica con encimera de cristal vitrocerámico de 4 zonas montada sobre mueble pasante abierto



DETALLES TÉCNICOS

ANCHO (mm):	900
PROFUNDIDAD (mm):	1100
ALTURA (mm):	870
PESO (Kg):	69
VOLUMEN (m ³):	0.99
POTENCIA ELÉCTRICA (kW):	16
VOLTAJE (V):	VAC400 3N
DIM. INTERNAS BASE (mm):	840x970x375(h)
N. ZONAS DE COCCIÓN:	4
DIM. ZONAS DE COCCIÓN (mm):	750x700
DATOS ZONA DE COCCIÓN:	4 x 4 kW
GRADO IP	IPX5

DESCRIPCIÓN

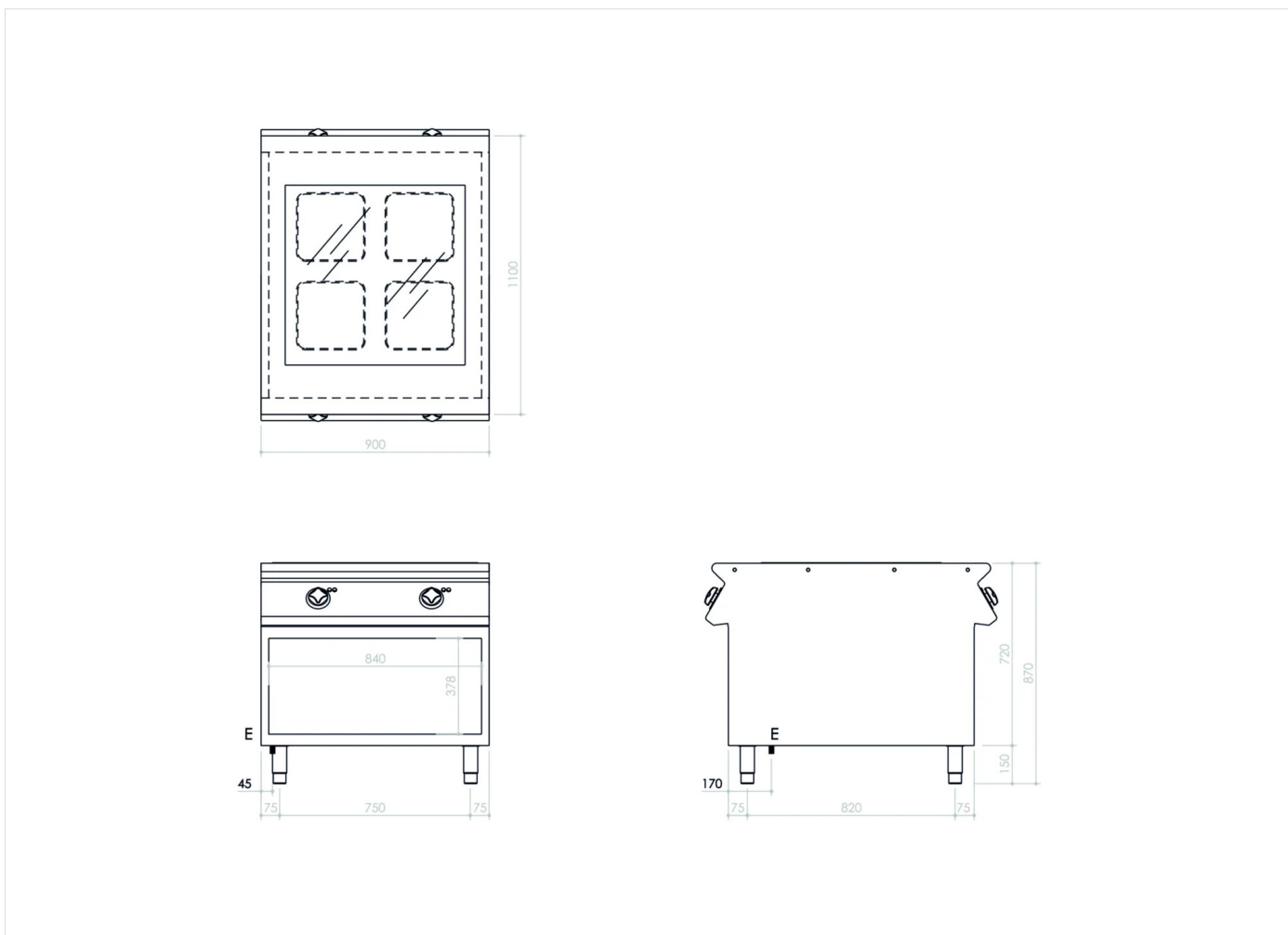
Cocina eléctrica sobre mueble abierto pasante con placa vitrocerámica, fabricada en acero inoxidable AISI 304. Placa de espesor 20/10, diseñada para unión a tope. Equipado con 4 zonas de cocción independientes, cada una con elementos radiantes de 4 kW y controladas por un regulador de energía. Encimera vitrocerámica de 6 mm de espesor, sellada herméticamente a la encimera. Temperatura máxima 400 ° C en 3 minutos. Dimensiones placa mm. 750x700. Las zonas calefaccionadas están delimitadas por contornos serigrafiados en el cristal y equipadas con pilotos de calor residual. Luces indicadoras para comprobar el correcto funcionamiento del aparato. Mueble abierto pasante fabricado en acero inoxidable AISI 304, con patas de acero inoxidable regulables en altura.



GAMA	CÓDIGO	MODELO	FUNCIÓN
MI - IIO	CRI3O547O	NVIO9EG	Vitrocera mica

PRODUCTO

Cocina eléctrica con encimera de cristal vitrocerámico de 4 zonas montada sobre mueble pasante abierto



DETALLES TÉCNICOS DE INSTALACIÓN

(E) Conexión Eléctrica: VAC400 3N 50Hz

