

| | | | |
|----------|-----------|---------|---------------|
| GAMA | CÓDIGO | MODELO | FUNCIÓN |
| MI - IIO | CRI500I00 | NVIO9EI | Vitroceramica |

PRODUCTO

Cocina eléctrica con encimera de cristal vitrocerámico de 4 zonas montada sobre mueble pasante abierto higiénico H2

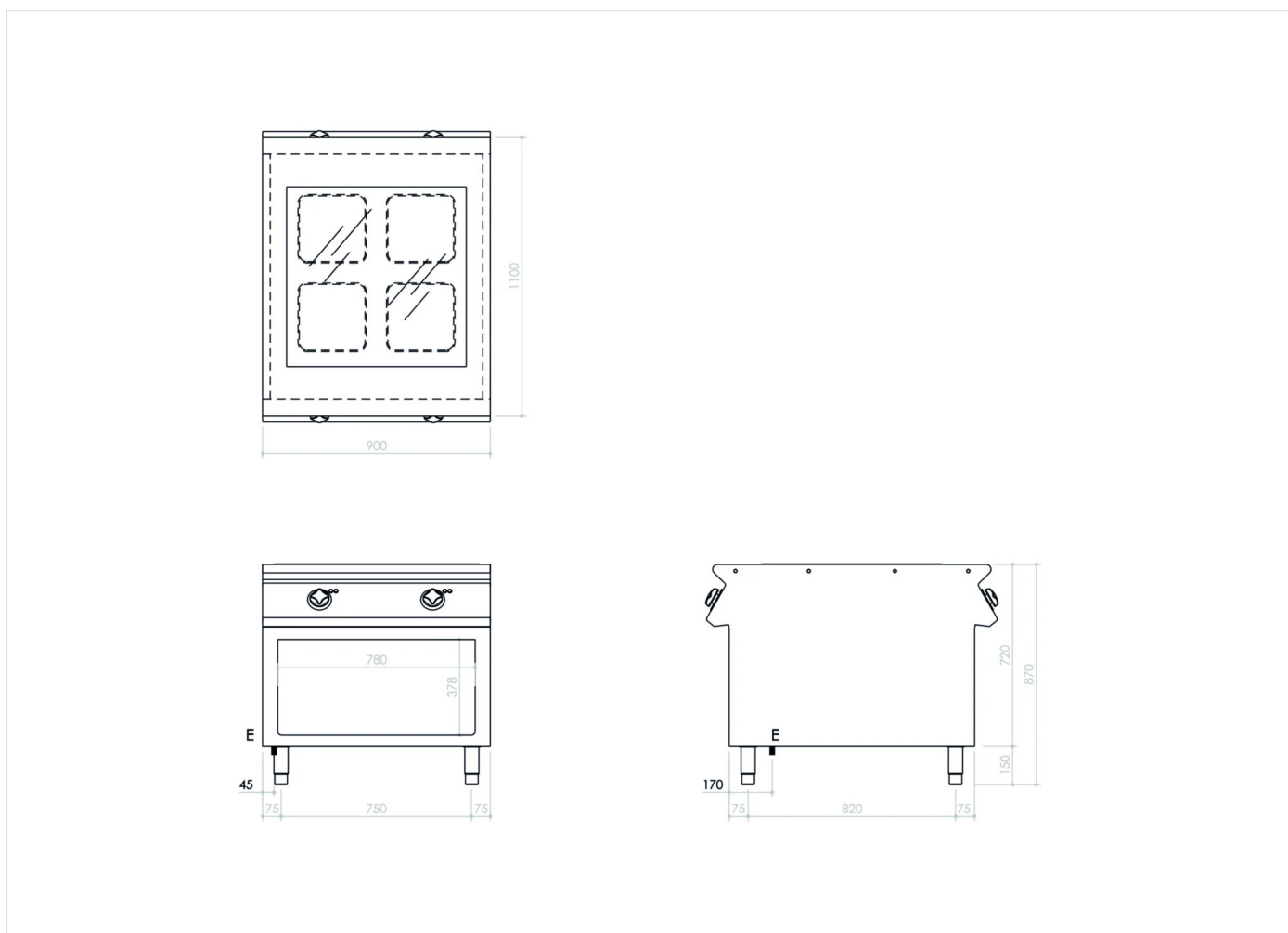
DETALLES



| GAMA | CÓDIGO | MODELO | FUNCIÓN |
|----------|-----------|---------|----------------|
| MI - 110 | CR1500100 | NV109EI | Vitrocera mica |

PRODUCTO

Cocina eléctrica con encimera de cristal vitrocerámico de 4 zonas montada sobre mueble pasante abierto higiénico H2



DETALLES TÉCNICOS DE INSTALACIÓN

(E) Conexión Eléctrica: **VAC400 3N 50Hz**

